

Clapet anti-retour à déverrouillage hydraulique

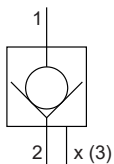
Construction cartouche à visser

- ◆ $Q_{max} = 150 \text{ l/min}$
- ◆ $p_{max} = 350 \text{ bar}$

DESCRIPTION

Clapet anti-retour à déverrouillage hydraulique en construction cartouche à visser pour logement selon ISO 7789. Dans le sens de passage libre (2 → 1), le débit volumétrique ouvre le clapet cône maintenu par le ressort. En sens opposé (1 → 2), le ressort maintient le clapet fermé. Si une montée de pression se produit au raccordement x, celle-ci déplace le tiroir pilote et pousse le clapet anti-retour du canal verrouillé. La pression pilote nécessaire se détermine d'après le rapport de déverrouillage.

SYMBOLE



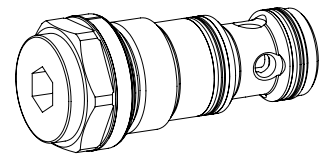
CODIFICATION

Clapet anti-retour à déverrouillage hydraulique			RNX	PM33	-		-		#	
Cartouche à visser M33 x 2										
Pression d'ouverture p_a	2 bar	<input type="text" value="2"/>								
	5 bar	<input type="text" value="5"/>								
Matière des joints	NBR	<input type="text"/>								
	FKM (Viton)	<input type="text" value="D1"/>								
	NBR 872	<input type="text" value="Z604"/>								
Indice de changement (modifié par l'usine)										
2.7-62										

DONNEES GENERALES

Dénomination	Clapet anti-retour à déverrouillage hydraulique
Fixation	Construction cartouche à visser
Grandeur nominale	M33 x 2 selon ISO 7789
Actionnement	Aucune
Température d'ambiance	-25...+90 °C
Poids	0,37 kg

M33 x 2
ISO 7789



UTILISATION

Les clapets anti-retour à déverrouillage hydraulique servent à la fermeture sans fuite de vérins sous pression, par exemple dans des dispositifs d'élévation ou de serrage. Le distributeur à tiroir qui dirige le débit volumétrique au raccordement x, doit avoir en position de repos les deux canaux d'huile relées au retour sans pression.

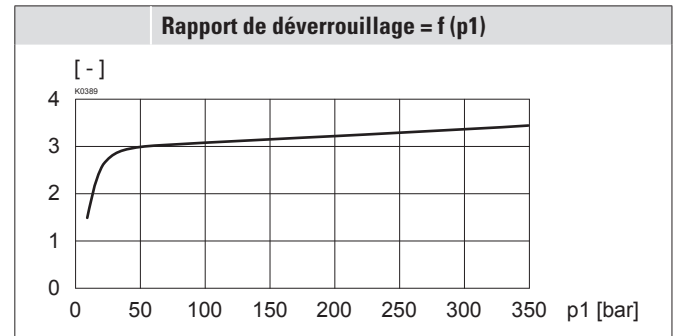
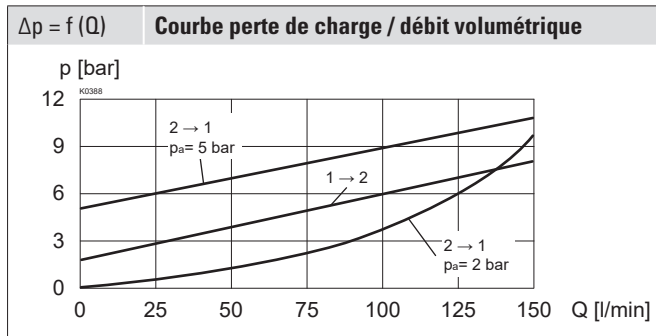
NOTES DE MONTAGE

Type de montage	Cartouche à visser M33 x 2
Position de montage	Quelconque
Couple de serrage	$M_D = 80 \text{ Nm}$ cartouche à visser

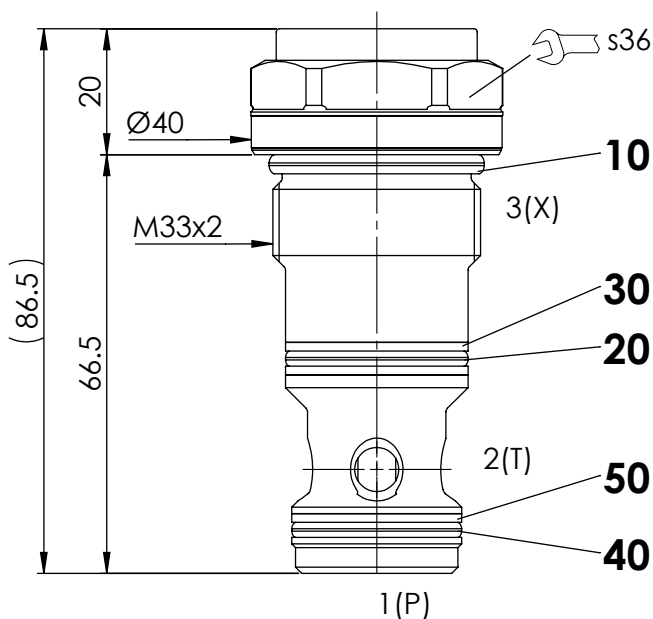
DONNEES HYDRAULIQUES

Pression de service	$p_{max} = 350 \text{ bar}$
Pression d'ouverture	$p_a = 2; 5 \text{ bar}$
Débit volumétrique maximal	$Q_{max} = 150 \text{ l/min}$
Débit de fuite	Clapet étanche, max. 0,15 ml / min (3 gouttes / min environ) à 30 cSt
Fluide	Huiles minérales, autres sur demande
Plage de viscosité	12 mm ² /s...320 mm ² /s
Plage de température fluide	-25...+90 °C (NBR) -20...+90 °C (FKM)
Degré de pollution	Classe 20 / 18 / 14
Filtration	Filtration recommandée $\beta_{10...16} \geq 75$, voir feuille 1.0-50
Rapport de déverrouillage	Voir courbe
Rapport de surface du tiroir interne	$i = 1 : 3,2$

DONNEES DE PUISSANCE

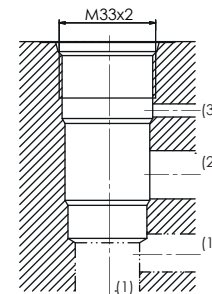
 Viscosité de l'huile $\nu = 30 \text{ mm}^2/\text{s}$


DIMENSIONS



RACCORDEMENT HYDRAULIQUE

Vue du logement selon ISO 7789-33-06-0-98


Note!


Vue détaillée du logement et des outils de logement voir feuille 2.13-1011

MATERIAUX D'ETANCHEITE

NBR ou FKM (Viton) en standard, choix dans codification

LISTE DE PIECES

Position	Article	Description
10	160.2298	O-ring ID 29,82 x 2,62 (NBR)
	160.6296	O-ring ID 29,82 x 2,62 (FKM)
20	160.2252	O-ring ID 25,12 x 1,78 (NBR)
	160.6252	O-ring ID 25,12 x 1,78 (FKM)
30	049.3296	Bague d'appui rd 26,1 x 29,4 x 1,4
40	160.2236	O-ring ID 23,52 x 1,78 (NBR)
	160.6236	O-ring ID 23,52 x 1,78 (FKM)
50	049.3276	Bague d'appui rd 24,1 x 27 x 1,4

TRAITEMENT DE SURFACE

◆ Le corps de la cartouche est zinguée / nickelée

NORMES

Logement de cartouche : ISO 7789

Filtration recommandée : ISO 4406

ACCESSOIRES

Explications techniques	Feuille 1.0-100
Fluides de pression	Feuille 1.0-50
Filtration	Feuille 1.0-50

Wandfluh AG Postfach CH-3714 Frutigen
 Tél. +41 33 672 72 72 Fax +41 33 672 72 12 sales@wandfluh.com