

## Régulateur de débit proportionnel à 2-voies en cartouche avec électronique intégrée

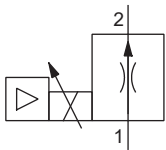
- ◆ a action directe
- ◆  $Q_{\max} = 63$  l/min
- ◆  $Q_{N\max} = 63$  l/min
- ◆  $p_{\max} = 350$  bar

### DESCRIPTION

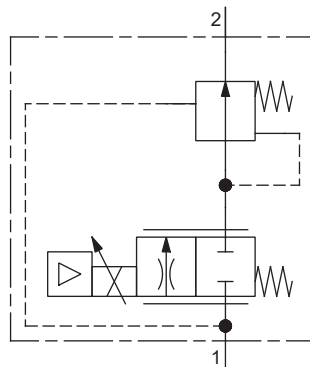
Régulateur de débit proportionnel à action directe compensé en charge, sous forme de cartouche à visser pour logement selon norme ISO 7789. En l'absence d'excitation de l'électro-aimant, le tiroir de réglage est maintenu en position fermée par un ressort. Le changement du courant électrique est suivi par un changement du débit volumétrique proportionnel. De l'entrée (1), le fluide passe par le tiroir de contrôle et d'étranglement à la sortie contrôlée (2). La commande s'effectue via une interface analogique ou une interface bus de terrain (CANopen, J1939 ou Profibus DP). Le paramétrage s'effectue au moyen du logiciel gratuit de paramétrage et de diagnostic «PASO» ou via interface bus de terrain. Pour le pilotage des amplificateurs proportionnels Wandfluh sont à disposition (registre 1.13).

### SYMBOLE

Simplifié



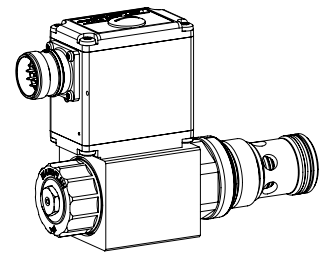
Détaillé



### COMMANDE MANUELLE DE SECOURS

HB4,5 en standard

M33 x 2  
ISO 7789

### UTILISATION

Les régulateurs de débit proportionnels avec électronique intégrée sont parfaitement indiqués pour des tâches exigeantes où le débit volumétrique doit être souvent modifiée. Ils sont indiqués dans des utilisations partout où faible dispersion de série, mise en service simple, service confortable et haute précision sont de grande importance. Le régulateur intégré décharge la commande de la machine et pilote la régulation de débit volumétrique en boucle de régulation fermée. Pour l'usinage du logement de cartouche dans des blocs en acier ou en aluminium, des outils de logement sont à disposition (en location ou en vente). Veuillez consulter les feuilles du registre 2.13.

### ACTIONNEMENT

Actionnement	Electro-aimant proportionnel poussant, à bain d'huile, étanche à la pression
Raccordement	Via fiche d'appareil

### DONNEES ELECTRIQUES

Protection	IP67 avec connecteur opposé approprié et couvercle du boîtier fermé
Rampes	Réglable
Paramétrage	Via bus de terrain ou USB
Tension d'alimentation	12 VDC, 24 VDC

#### Note!



Les données électriques exactes ainsi que la description détaillée de l'électronique «DSV» se trouvent à la feuille 1.13-76.

**CODIFICATION**

		Q N P PM33 - <input type="checkbox"/> - <input type="checkbox"/> / M E <input type="checkbox"/> <input type="checkbox"/> - <input type="checkbox"/> HB4,5 # <input type="checkbox"/>	
Régulateur de débit			
Normalement fermée			
Proportionnel			
Cartouche à visser M33 x 2			
Plage de débit volumétrique nominal $Q_N$	32 l/min <input type="checkbox"/> 63 l/min <input type="checkbox"/>		
Tension nominale $U_N$	12 VDC <input type="checkbox"/> 24 VDC <input type="checkbox"/>		
Bobine à insérer	Boîtier métallique carré		
Exécution de raccordement	Electronique intégrée		
Configuration du matériel			
Signal analogique de valeur de consigne, 12 pôles	<input type="checkbox"/> A1	7 pôles	<input type="checkbox"/> D1 (préconfiguré 0...10 V)
Signal analogique de valeur de consigne, 12 pôles	<input type="checkbox"/> A4	7 pôles	<input type="checkbox"/> D4 (préconfiguré 4...20 mA)
CANopen selon DSP-408	<input type="checkbox"/> C1		
Profibus DP selon Fluid Power Technology	<input type="checkbox"/> P1		
CAN J1939 (sur demande)	<input type="checkbox"/> J1		
Fonction			
Amplificateur			<input type="checkbox"/>
Régulateur avec signal de valeur de courant réelle (0 ... 20 mA / 4 ... 20 mA)			<input type="checkbox"/> R1
Régulateur avec signal de valeur de tension réelle (0 ... 10 V)			<input type="checkbox"/> R2
Matière des joints	NBR <input type="checkbox"/> FKM (Viton) <input type="checkbox"/> D1		
Commande manuelle de secours			
Indice de changement (modifié par l'usine)			

2.6-659


**DONNEES GENERALES**


Dénomination	Régulateur de débit proportionnel à 2-voies avec électronique intégrée
Construction	A action directe
Fixation	Construction cartouche à visser
Grandeur nominale	M33 x 2 selon ISO 7789
Actionnement	Electro-aimant proportionnel
Température d'ambiance	-20...+65 °C La limite supérieure de température est une valeur indicative pour des utilisations typiques, elle peut être inférieure ou supérieure selon le cas précis. L'électronique de la valve limite la puissance en cas de dépassement de la température de celle-ci. Des données complémentaires se trouvent à la fiche d'instruction de service «DSV».
Poids	1,5 kg
MTTFd	150 années

**DONNEES HYDRAULIQUES**

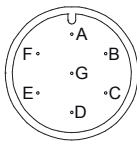
Pression de service	$p_{max} = 350$ bar
Débit volumétrique maximal	$Q_{max} = 63$ l/min
Débit volumétrique minimal	$Q_{min} = 0,2$ l/min
Sens d'écoulement	1 → 2
Palier de débit volumétrique nominal	$Q_N = 32; 63$ l/min
Hystérèse	≤ 5 % avec signal dither optimal
Répétabilité	≤ 2 % avec signal dither optimal
Fluide	Huiles minérales, autres sur demande
Plage de viscosité	12 mm <sup>2</sup> /s...320 mm <sup>2</sup> /s
Plage de température fluide	-25...+70 °C (NBR) -20...+70 °C (FKM)
Degré de pollution	Classe 18 / 16 / 13
Filtration	Filtration recommandée β 6...10 ≥ 75, voir feuille 1.0-50

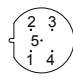
**RACCORDEMENT ELECTRIQUE**


X1	Interface analogique (Main)
Fiche d'appareil	M23, 12 pôles male
	1 = Tension d'alimentation + 2 = Tension d'alimentation 0 VDC 3 = Tension de sortie stabilisée 4 = Signal de valeur de consigne tension + 5 = Signal de valeur de consigne tension - 6 = Signal de valeur de consigne courant + 7 = Signal de valeur de consigne courant - 8 = Réservé pour extensions 9 = Réservé pour extensions 10 = Signal de validation (Entrée digitale) 11 = Signal d'erreur (Sortie digitale) 12 = Boîtier
Signal de valeur de consigne en tension (PIN 4/5) resp. en courant (PIN 6/7) sont choisis au moyen du logiciel de paramétrage et de diagnostic PASO.	


X1	Interface bus de terrain (Main)
Fiche d'appareil	M12, 4 pôles male
	1 = Tension d'alimentation + 2 = Réservé pour extensions 3 = Tension d'alimentation 0 VDC 4 = Boîtier

X2	Interface de paramétrage
USB, Mini B	Sous la vis de fermeture du couvercle du boîtier Réglé d'usine

X1	Interface analogique (Main)
	Connecteur DIN EN 175201 - 804
Fiche d'appareil	7 pôles male
	1 = Tension d'alimentation + 2 = Tension d'alimentation 0 VDC 3 = Non raccordé 4 = Signal de valeur de consigne + 5 = Signal de valeur de consigne - 6 = Non raccordé 7 = Boîtier
Signal valeur de consigne: courant (D4) ou tension (D2) à spécifier lors de la commande	

X3	Interface Profibus selon IEC 947-5-2
Fiche d'appareil	M12, 5 pôles female codé B
	1 = VP 2 = RxD / TxD - N 3 = DGND 4 = RxD / TxD - P 5 = Shield

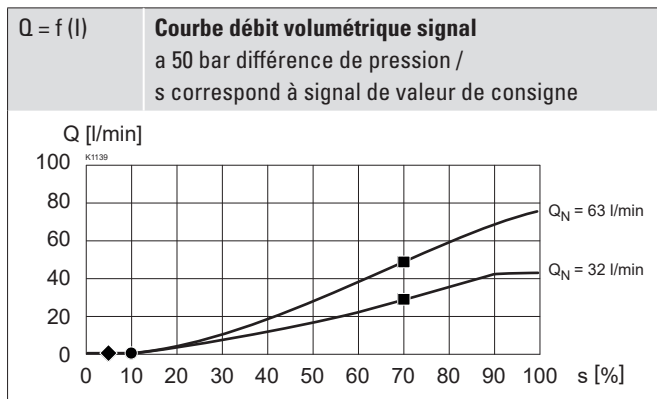
X3	Interface CANopen selon DRP 303-1
Fiche d'appareil	M12, 5 pôles male
	1 = Non raccordé 2 = Non raccordé 3 = CAN Gnd 4 = CAN High 5 = CAN Low

X4 (seulement régulateur)	Interface de la valeur de consigne (capteur)
Fiche d'appareil	M12, 5 pôles female
	1 = Tension d'alimentation (sortie) + 2 = Signal valeur réelle + 3 = Tension d'alimentation 0 VDC 4 = Non raccordé 5 = Tension de sortie stabilisée
Signal valeur réelle: courant (R1) ou tension (R2) à spécifier lors de la commande	

**Note!** Le connecteur opposé n'est pas compris dans la livraison



## DONNEES DE PUISSANCE

 Viscosité de l'huile  $\nu = 30 \text{ mm}^2/\text{s}$ 


## PREREGLAGE D'USINE

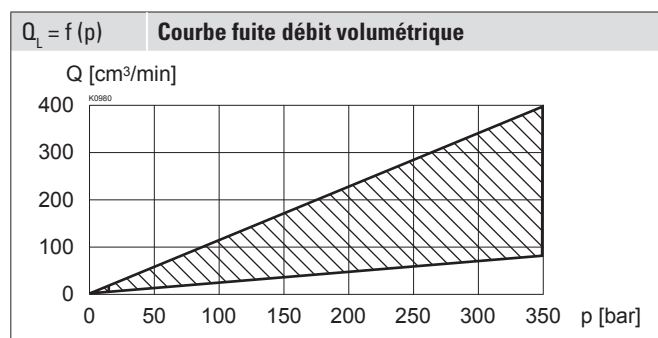
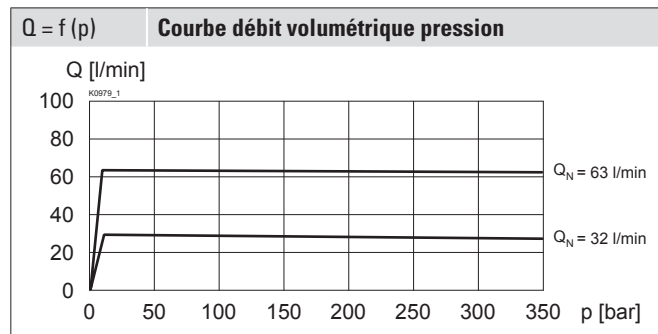
Dither réglé pour hystérèse optimale

◆ = Bande morte: électro-aimant désactivés au signal valeur de consigne &lt; 5 %

● = Pression d'ouverture au signal valeur de consigne 10 %

 ■ = débit volumétrique à 70% signal valeur de consigne,  $Q = 42 \text{ l/min}$ 

 29,0 l/min à plage de débit volumétrique nominal  $Q_N = 32 \text{ l/min}$ 

 47,5 l/min à plage de débit volumétrique nominal  $Q_N = 63 \text{ l/min}$ 


## MISE EN SERVICE

Pour les amplificateur DSV le réglage de paramètres par le client n'est pas nécessaire. Les fiches sont à câbler selon le chapitre «Raccordement électrique».

Les régulateurs sont livrés configurés comme amplificateurs. L'ajustement du mode de réglage et le réglage du régulateur se font par le client par le logiciel de réglage (interface USB, Mini B).

Des informations complémentaires se trouvent sur: «www.wandfluh.com».

Chargement gratuit du logiciel «PASO» ainsi que l'instruction de service pour valves hydrauliques «DSV» et de l'instruction de service du protocole CANopen resp. du protocole Profibus DP avec le profil d'appareil DSP-408 pour «DSV».

### Note!



Les connecteurs opposés et le câble de paramétrage ne sont pas compris dans la livraison. Voir chapitre «Accessoires».

## ACCESSOIRES

 Logiciel de paramétrage Voir mise en service

 Câble de paramétrage pour interface USB (du connecteur type A sur Mini B, 3m) Article no. 219.2896

### Connecteur opposé (prise femelle) pour interface analogique

 droit, contact à souder M23, 12 pôles Article no. 219.2330

 droit, contact à souder, 7 pôles Article no. 219.2335

 en équerre, contact à souder M23, 12 pôles Article no. 219.2331

 Corps à flasquer / plaque sandwich NG10 Feuille 2.6-860

 Corps fileté Feuille 2.9-205

 Explications techniques Feuille 1.0-100

 Filtration Feuille 1.0-50

### Attention!



Conditions de bord au câble:

– Diamètre extérieur 12 pol: 3,5...14,7 mm

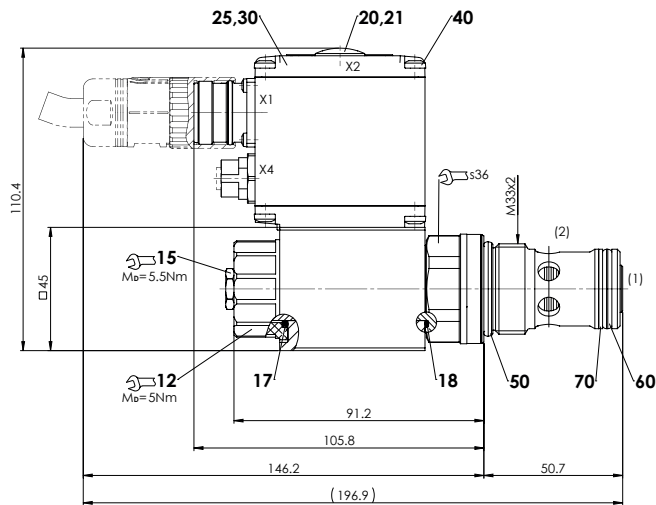
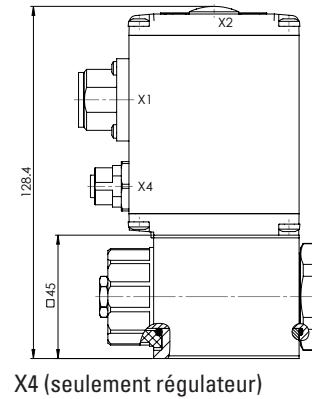
– Diamètre extérieur 7 pol: 8...10 mm

 – Section du fil max. 1 mm<sup>2</sup>

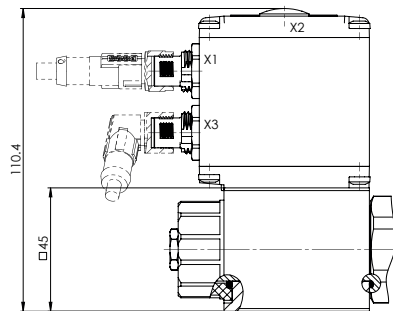
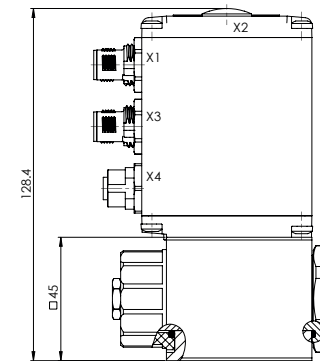
– Recommandation section du fil:

 0...25 m = 0,75 mm<sup>2</sup> (AWG18)

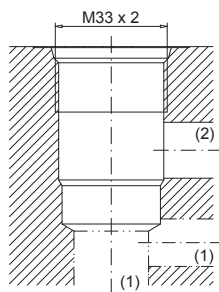
 25...50 m = 1 mm<sup>2</sup> (AWG17)

**DIMENSIONS**
**Avec interface analogique, connecteur 12 pôles**  
 Amplificateur et régulateur

**Avec interface analogique, connecteur 7 pôles**  
 Amplificateur et régulateur


X4 (seulement régulateur)

**Avec interface bus de terrain**  
 Amplificateur

**Avec interface bus de terrain**  
 Régulateur

**RACCORDEMENT HYDRAULIQUE**

Vue du logement selon ISO 7789-33-01-0-98


**Note!**

 Vue détaillée du logement et des outils de logement voir  
 feuille 2.13-1005

**LISTE DE PIECES**

Position	Article	Description
12	154.2700	Ecrou moleté
15	253.8000	Commande manuelle de secours HB4,5
17	160.2187	O-ring ID 18,72 x 2,62 (NBR)
18	160.2220	O-ring ID 21,95 x 1,78 (NBR)
20	223.1317	Bouchon borgne M16 x 1,5
21	160.6131	O-ring ID 13,00 x 1,5 (FKM)
25	062.0102	Couvercle
30	072.0021	Joint torique 33,2 x 59,9 x 2
40	208.0100	Vis cylindrique M4 x 10
50	160.2298	O-ring ID 29,82 x 2,62 (NBR)
	160.6296	O-ring ID 29,82 x 2,62 (FKM)
60	160.2238	O-ring ID 23,81 x 2,62 (NBR)
	160.6238	O-ring ID 23,81 x 2,62 (FKM)
70	049.3297	Bague d'appui rd 24,5 x 29 x 1,4

## NORMES

Logement de cartouche	ISO 7789
CANopen	DRP 303-1
Profibus DP	IEC 947-5-2
Protection	EN 60 529
Filtration recommandée	ISO 4406

## TRAITEMENT DE SURFACE

- ◆ Le corps de la cartouche est nitrocarburé au gaz
- ◆ La bobine à insérer est zinguée / nickelée
- ◆ Le boîtier de l'électronique est en aluminium

## NOTES DE MONTAGE

Type de montage	Cartouche à visser M33 x 2
Position de montage	Quelconque, de préférence horizontale
Couple de serrage	$M_D = 80$ Nm Cartouche à visser $M_D = 5$ Nm écrou moleté

## MATERIAUX D'ETANCHEITE

NBR ou FKM (Viton) en standard, choix dans codification