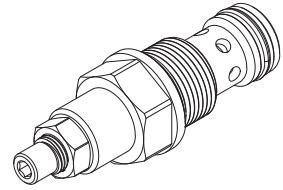


**Etrangleur**
**Construction cartouche à visser**

- $Q_{N\max} = 60$  l/min
- $Q_{\max} = 80$  l/min
- $p_{\max} = 350$  bar

**M22x1,5**  
 ISO 7789

**DESCRIPTION**

Etrangleur à actionnement mécanique en cartouche à visser avec filetage M22x1,5 selon ISO 7789. Le corps de la cartouche est en acier protégé par zingage de la corrosion.

**FONCTION**

Une fente circulaire est libérée par un filetage fin sur l'étrangleur variable. Quand l'étrangleur est fermé, le débit volumétrique est nul; (l'arête métallique d'étanchéité ferme hermétiquement). La valve peut être traversée par le fluide dans les deux directions. La section d'étranglement réglée génère une perte de charge qui définit le débit volumétrique.

**UTILISATION**

Les étrangleurs sont utilisés partout où un débit volumétrique doit être réglé dans les deux sens d'écoulement sans tenir compte des variations de pression. Nous vendons ou louons les outils spéciaux pour l'usinage des logements dans l'acier ou l'aluminium, voir registre 2.13.

**CODIFICATION**

	DN	I	PM22	-	60	#	<input type="checkbox"/>
Etrangleur							
Type de réglage							
Cartouche à visser M22x1,5							
Débit vol. nominal $Q_N$	60 l/min						
Indice de changement (modifié par l'usine)							

**DONNEES GENERALES**

Dénomination	Etrangleur
Construction	Cartouche à visser pour logement selon ISO 7789
Fixation	Filetage M22x1,5
Temp. d'ambiance	-20...+50 °C
Position	quelconque
Couple de serrage	$M_D = 50$ Nm
Masse	$m = 0,16$ kg
Sens d'écoulement	1 ↔ 2

**DONNEES HYDRAULIQUES**

Fluide de pression	Huile minérale, autres sur demande
Degré de pollution max. admissible	ISO 4406:1999, classe 20/18/14...21/19/15 (Filtration recommandée $\beta_{10...25} \geq 75$ ) voir aussi feuille 1.0-50/2
Plage de viscosité	12 mm <sup>2</sup> /s...320 mm <sup>2</sup> /s
Temp. du fluide	-20...+70 °C
Pression de pointe	$p_{\max} = 350$ bar
Paliers de débit vol. nominal	$Q_N = 60$ l/min $Q_N$ sous 10 bar de perte de charge
Débit vol. maximal	$Q_{\max} = 80$ l/min
Débit de fuite	à étranglement fermé, pratiquement sans perte

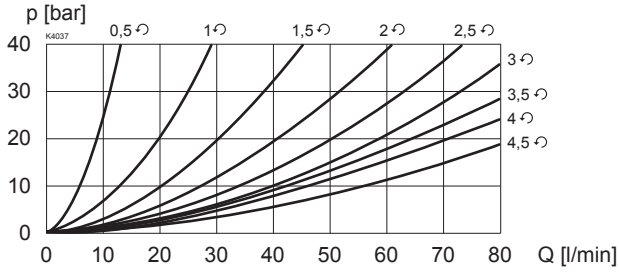
**SYMBOLE**

**ACTIONNEMENT MECANIQUE**

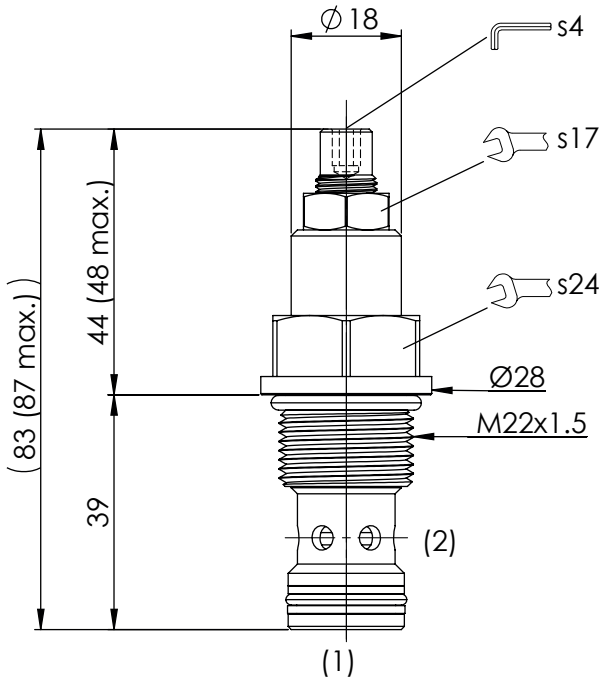
Par clef à fourche et clef pour six-pans intérieur  
 Course de régl.  $S_b = 4,5$  mm  
 Angle de régl.  $\alpha_b = 1620^\circ$  (4,5 tours)

**DONNEES DE PUISSANCE** Viscosité de l'huile  $\nu = 30 \text{ mm}^2/\text{s}$

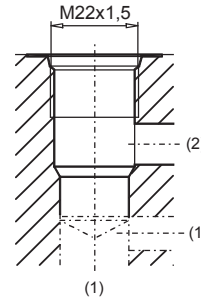
$\Delta p = f(Q)$  Courbe perte de charge / débit volumétrique



**DIMENSIONS**



Vue du logement selon  
ISO 7789-22-01-0-98



Vues détaillées du logement  
et des outils voir  
registre 2.13-1008.

**ACCESSOIRES**

Corps avec raccordements filetés

Feuille no. 2.9-205

Explications techniques voir feuille 1.0-100