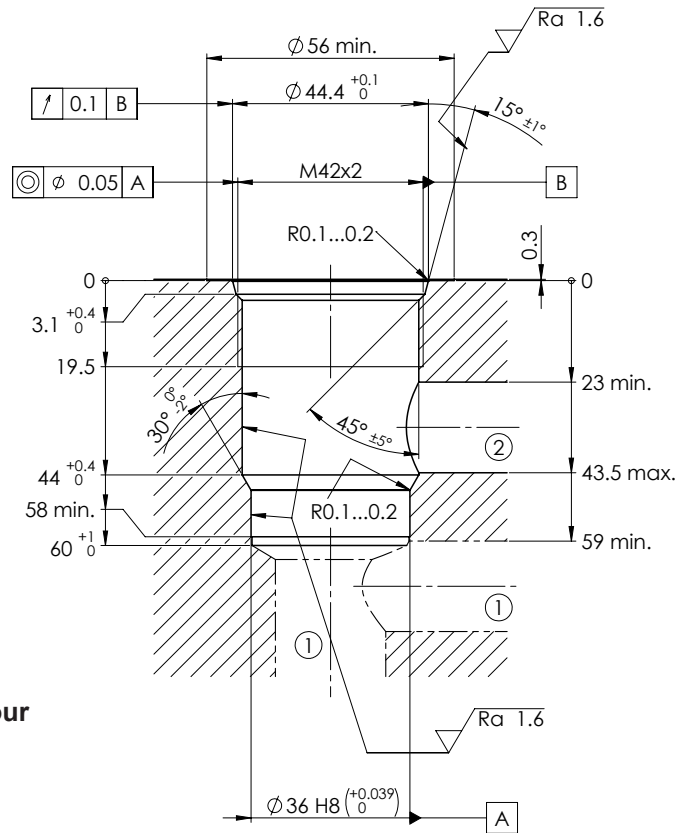


**Logement de cartouche ISO 7789-42-02-0-07**



**Logement à 2 voies pour limitation de pression**

(Dessin-no. 1-1372.4)

Bords selon ISO 13715 	Texture de surface 	Tolérances général ISO 2768 Dimensions de longueur, courbes Chanfreins, angles Rectitude, planéité Perpendicularité, symétrie Battement radial, battement axial État de l'enveloppe selon ISO 14405 ©	m m H H H	Extraire les tolérances générales ISO-2768-1			
				Dim. nominales	>0,5-3	>3-6	>6-30
		Dim. linéaires	±0.1	±0.1	±0.2	±0.3	
		rayons, hauteur du chanfrein	±0.2	±0.5	±1		

**Outils**

<b>Désignation:</b>	<b>Numéro d'article:</b>	<b>Contenu:</b>	<b>Numéro d'article:</b>
Ecoline 2-voies M42 x 1,5	983.4808	Foret à étages Alésoir à étages	

**Utilisation**

<b>Type de cartouche:</b>	<b>Numéro de feuille:</b>	<b>Type de cartouche:</b>	<b>Numéro de feuille:</b>
BVPPM42-...	2.3-590		