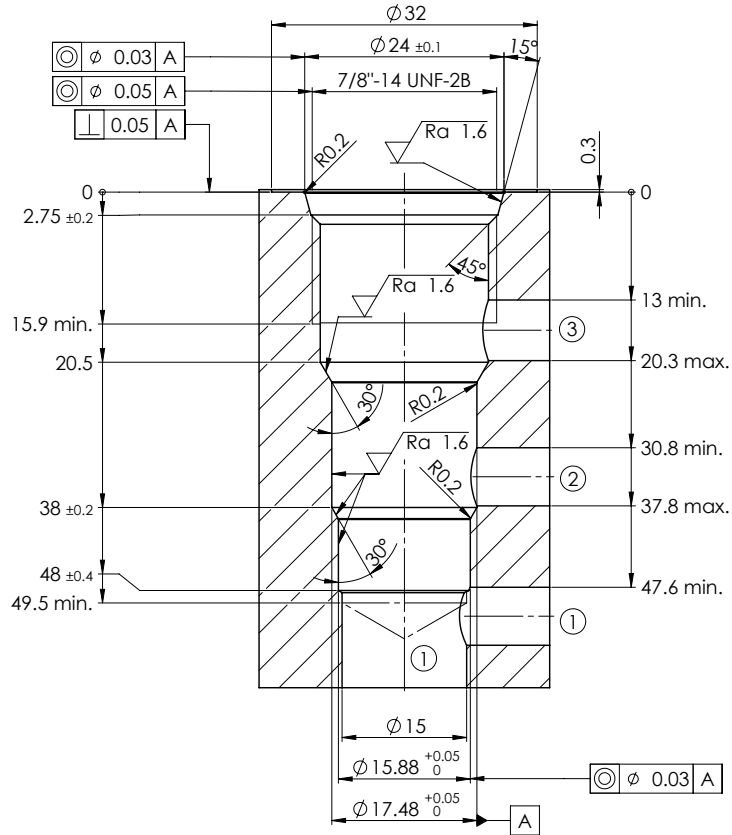
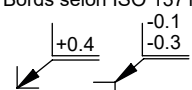
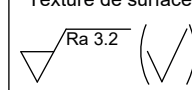


Logement de cartouche 7/8" - 14 UNF

Logement à 3 voies

(Dessin-no. 1-1344.4)

Bords selon ISO 13715 	Texture de surface 	Tolérances général ISO 2768 Dimensions de longueur, courbes Chanfreins, angles Rectitude, planéité Perpendicularité, symétrie Battement radial, battement axial État de l'enveloppe selon ISO 14405 [ⓔ]	m m H H H	Extraire les tolérances générales ISO-2768-1				
				Dim. nominales	>0,5-3	>3-6	>6-30	>30-120
				Dim. linéaires	±0.1	±0.1	±0.2	±0.3
				rayons, hauteur du chanfrein	±0.2	±0.5	±1	

Outils

Désignation: Ecoline 3-voies 7/8" - 14 UNF	Numéro d'article: 983.4806	Contenu: Foret à étages Alésoir à étages	Numéro d'article:
---	--------------------------------------	---	--------------------------

Utilisation

Type de cartouche: MVPPU10-...	Numéro de feuille: 2.3-672	Type de cartouche:	Numéro de feuille:
--	--------------------------------------	---------------------------	---------------------------