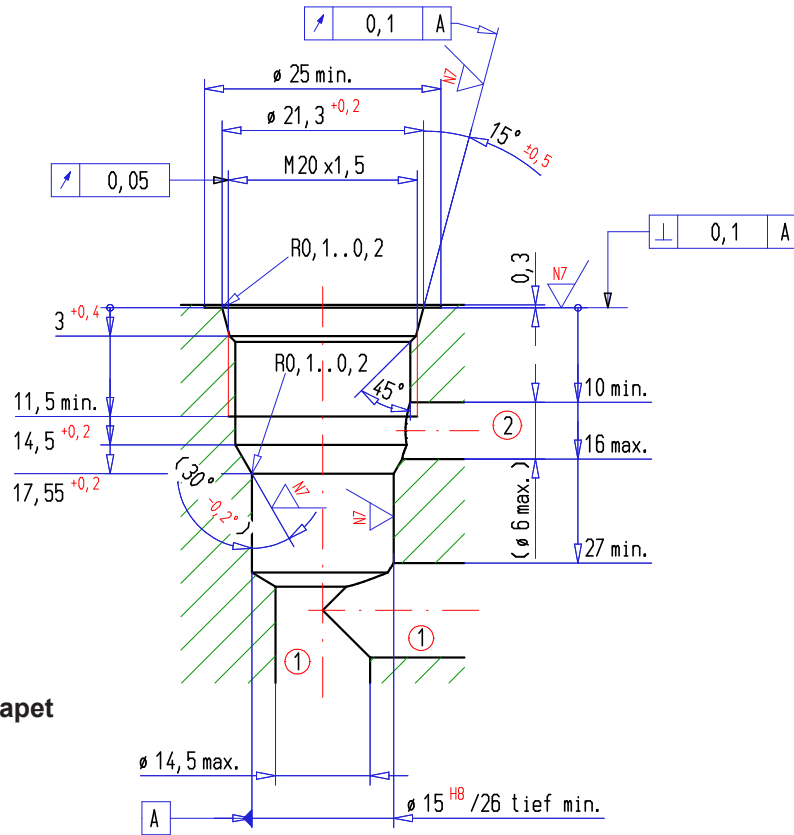
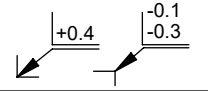
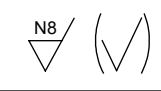


**Logement de cartouche norme Wandfluh**

**Logement de valve à clapet à 2 voies**

(Dessin-no. 1-1353.4)

Bords selon ISO 13715 	Texture de surface 	Tolérances général ISO 2768 Dimensions de longueur, courbes Chanfreins, angles Rectitude, planéité Perpendicularité, symétrie Battement radial, battement axial État de l'enveloppe selon ISO 14405 ©	m m H H H	Extraire les tolérances générales ISO-2768-1				
				Dim. nominales	>0,5-3	>3-6	>6-30	>30-120
				Dim. linéaires	±0.1	±0.1	±0.2	±0.3
				rayons, hauteur du chanfrein	±0.2	±0.5	±1	

**Outils**
**Désignation:**

 Foret à étages  
 Alésoir à étages  
 Taraud

**Numéro d'article:**
**Jeu d'outils**
**Utilisation**
**Type de cartouche:**
**Numéro de feuille:**
**Type de cartouche:**
**Numéro de feuille:**