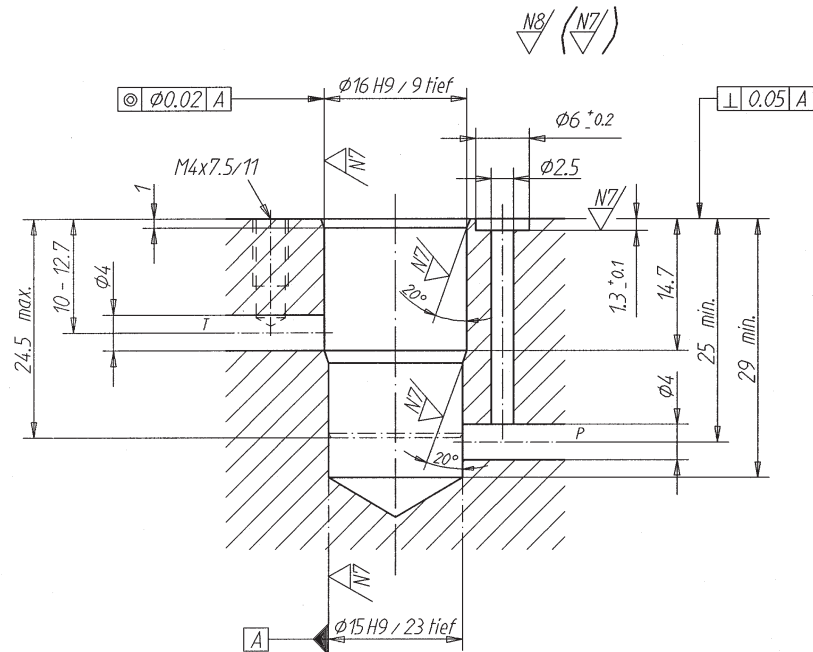
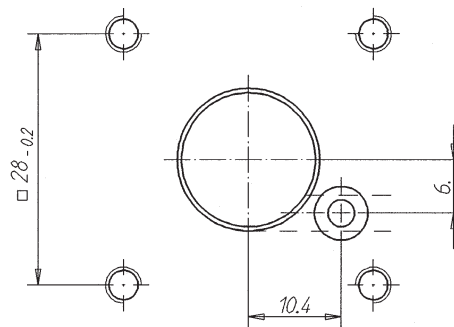


**Logement de cartouche**



**Logement à 2 voies**

(Dessin no. 2-464.4)



**Utilisation**

Type de cartouche:  
EPSVd401/...

Numéro de feuille:  
2.3-570

Type de cartouche:

Numéro de feuille: