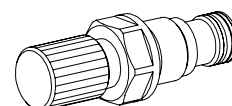


**Limiteur de pression**
**Construction cartouche à visser**

- **A action directe**
- **Q<sub>max</sub> = 1 l/min**
- **p<sub>max</sub> = 400 bar**
- **p<sub>N max</sub> = 350 bar**

**M22x1,5**

ISO 7789


**DESCRIPTION**

Limiteur de pression à action directe en cartouche à visser avec filetage M22x1,5 et logement selon ISO 7789. Livrable en 3 exécutions différentes de réglage: à clef „S“, à bouton „D“, les deux blocables, ou avec serrure „K“. Pour la version „S“, on peut fournir un capot de protection voir feuille 2.0-50. En standard, trois paliers de pression taré à 63, 160 et 350 bar. Le corps de la cartouche est protégé de la corrosion par zingage, le bouton en alu éloxé nature confère de l'allure à ce produit de qualité.

**FONCTION**

Le tiroir à clapet conique est maintenu dans sa position initiale par le ressort du système de réglage. Quand la pression de service atteint la valeur désirée, le tiroir à clapet conique se déplace et relie la conduite à contrôler avec le retour au réservoir. La pression présente dans la conduite P sera limitée sur T et ceci jusqu'à ce que la force du ressort rappelle le tiroir dans sa position initiale.

**UTILISATION**

Pour des systèmes hydrauliques à faible débit volumétrique par écoulement de la pression contrôlée de la conduite P (1) à la conduite de retour T (2). La cartouche à visser est idéale pour le montage dans les systèmes pour la pression pilotée. Elle est utilisée comme élément actif dans les couvercles de pilotage des cartouches Wandfluh NG16...NG40 (voir les feuilles du registre 2.1). Nous vendons ou louons les outils spéciaux pour l'usinage des logements dans l'acier ou dans l'alu, voir registre 2.13. **Attention:** Ne doivent pas être utilisées pour les applications avec changement périodique du sens d'écoulement.

**CONTENU**

DONNEES GENERALES .....	1
DONNEES HYDRAULIQUES .....	1
SYMBOLE .....	1
ACTIONNEMENT MECANIQUE .....	1
DONNEES DE PUISSANCE .....	2
DIMENSIONS .....	2
LISTE DES PIECES .....	2
ACCESSOIRES .....	2

**CODIFICATION**

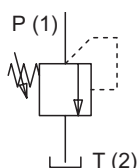
		B	S	<input type="checkbox"/>	PM22	-	<input type="checkbox"/>	-	Z36	#	<input type="checkbox"/>
Limiteur de pression											
A action directe											
Tiroir à clapet											
Réglages:	Clef	<input type="checkbox"/>	S								
	Bouton	<input type="checkbox"/>	D								
	Serrure	<input type="checkbox"/>	K								
	Capot de protection	<input type="checkbox"/>	A								
Cartouche à visser M22x1,5											
Palier de pression nominale:	p <sub>N</sub> = 63 bar	<input type="checkbox"/>	63								
	p <sub>N</sub> = 160 bar	<input type="checkbox"/>	160								
	p <sub>N</sub> = 350 bar	<input type="checkbox"/>	350								
Dés. compl. pour cartouche de pré-pilotage											
Indice de modification (déterminé par l'usine)											

**DONNEES GENERALES**

Dénomination	Limiteur de pression à action directe
Construction	Cartouche à visser pour logement selon ISO 7789
Montage	Filetage M22x1,5
Temp. d'ambiance	-20...+50°C
Position	quelconque
Couple de serrage	M <sub>b</sub> = 50 Nm
Masse	m = 0,14 kg (clef) m = 0,15 kg (bouton) m = 0,25 kg (serrure)

**DONNEES HYDRAULIQUES**

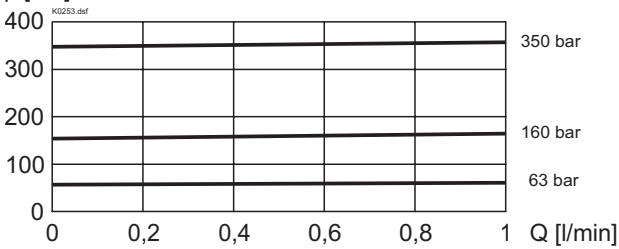
Fluides de pression	Huiles minérales, autres sur demande
Degré de pollution max. admissible	ISO 4406:1999, classe 20/18/14...21/19/15 (Filtration recommandée β10...25≥75) voir aussi feuille 1.0-50/2
Plage de viscosité	12 mm <sup>2</sup> /s...320 mm <sup>2</sup> /s
Temp. du fluide de pression	-20...+70°C
Pression de pointe	p <sub>max</sub> = 400 bar
Palier de pression réduite	p <sub>N</sub> = 63 bar, 160 bar, 350 bar
Pression minimale	voir caractéristique
Débit volumétrique maximale	Q <sub>max</sub> = 1 l/min
Débit vol. des fuites	Fuite maxi: 4 gouttes/min (jusqu'à 80% de la pression réglée)

**SYMBOLE**

**ACTIONNEMENT MECANIQUE**

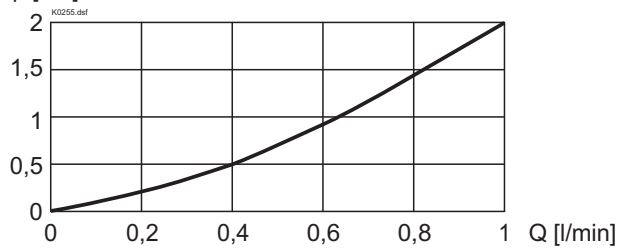
Actionnement mécanique de réglage en 3 exécutions différentes:	
S	= par clef à fourche et tournevis
D	= par bouton blocable
K	= par serrure
Course de réglage S <sub>b</sub>	= 5 mm
Angle de réglage α <sub>b</sub>	= 180° (5 tours)

**DONNEES DE PUISSANCE** Viscosité de l'huile  $\nu = 30 \text{ mm}^2/\text{s}$ 

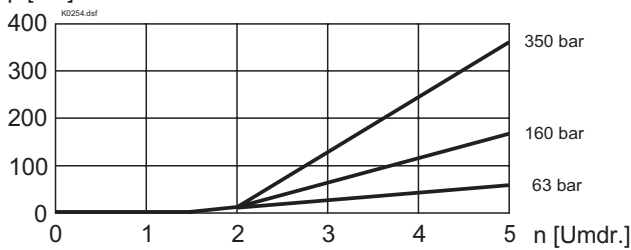
$p = f(Q)$  Caractéristique pression-débit volumétrique  
 $p$  [bar] (Pression maximale réglable)



$p = f(Q)$  Caractéristique pression-débit volumétrique  
 $p$  [bar] (Pression minimale réglable)



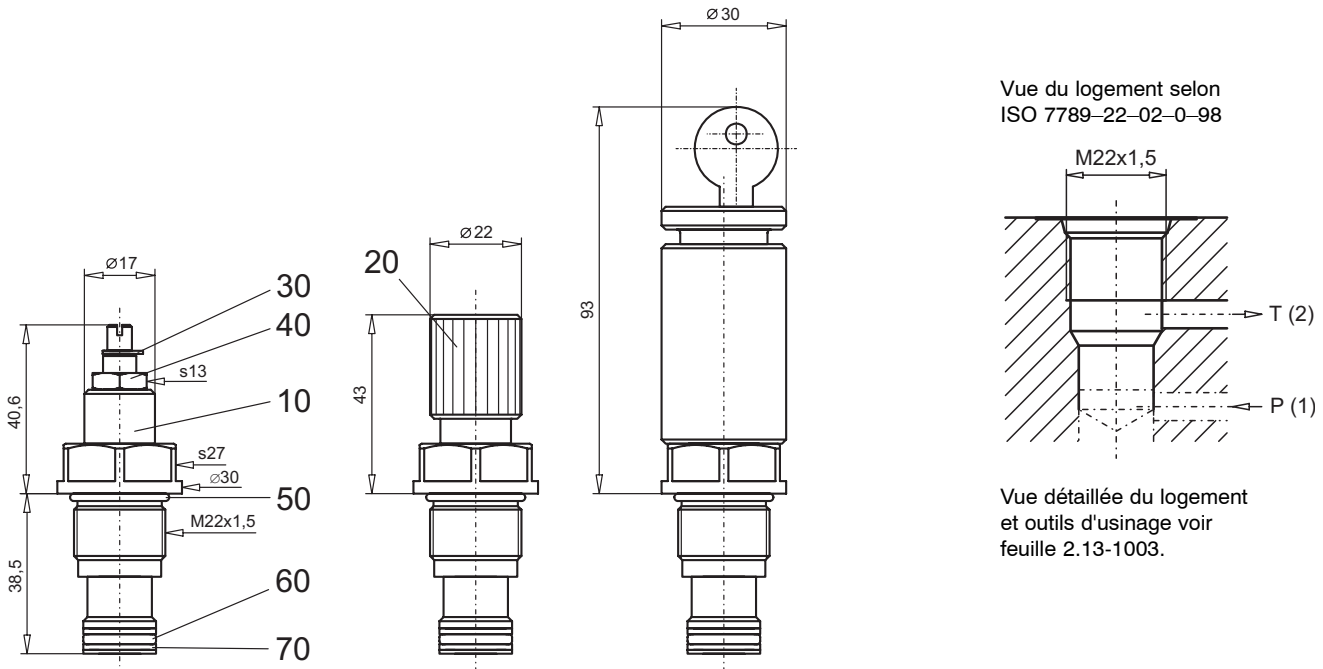
$p = f(n)$  Comportement du réglage de pression  
 $p$  [bar] (à  $Q = 0,1 \text{ l/min}$ )


**DIMENSIONS**

Réglage par clef „S“

Réglage par bouton „D“

Réglage par serrure „K“


**LISTE DE PIECES**

Position	Article	Désignation
10	592.43 ..	BS.PM22-32-Z36 prémonté
20	114.2217	Bouton
30	193.1050	Rondelle de sécurité RD5 DIN 6799
40	153.1402	Ecrou 0,5D M8x1
50	160.2188	O-ring ID 18,77x1,78
60	160.2140	O-ring ID 14,00x1,78
70	049.3177	Bague d'appui RD 14,5x17,5x1,4

**ACCESSOIRES**

Cartouche montée dans couvercle piloté:  
 D .. 210

registre 1.12

Explications techniques voir feuille 1.0-100F