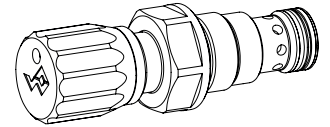


Limiteur de pression en cartouche

- ◆ pilotée
- ◆ $p_{max} = 400$ bar
- ◆ $p_{Nmax} = 350$ bar
- ◆ $Q_{max} = 100$ l/min

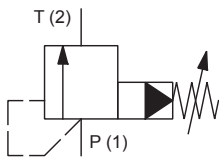
M22 x 1,5
ISO 7789

DESCRIPTION

Limiteur de pression piloté en construction cartouche à visser pour logement selon ISO 7789. Elevés capacité de passage grâce, réglable d'une manière très sensible. Si la pression en P (1) dépasse la valeur réglée de la valve, la pression excédentaire est déchargée à T (2). A commutation rapide avec faible hystérèse et stabilité excellente sur toute la plage de débit. Le petit jeu du tiroir en acier trempé assure un faible débit de fuite.

UTILISATION

Les valves sont utilisées pour la limitation de la pression de service dans le système hydraulique ou pour la protection contre des points de pression. Peut être utilisé dans des commutations limiteur de pression doubles. La cartouche à visser est parfaitement indiquée pour l'installation dans les blocs forés et est installée dans des plaques sandwich (système modulaire vertical) ainsi que dans des plaques à flasquer (feuilles correspondantes dans ce registre). Pour l'usinage du logement de cartouche dans des blocs en acier ou en aluminium, des outils de logement sont à disposition (en location ou en vente). Veuillez consulter les feuilles du registre 2.13.

Attention! A partir de l'indice de changement #2, les utilisations avec changement périodique de sens de passage sont admises.


SYMBOLE

ACTIONNEMENT

Actionnement	Broche de réglage M8 x 1
Exécution	S = réglage par clef blocable
	D = réglage par bouton blocable
	En option: K = réglage verrouillable G = réglage par poignée étoile → voir feuille 2.0-50
Angle d'actionnement	$\alpha_b = 1800^\circ$ (5 rotations)
Course d'actionnement	$S_b = 5$ mm

CODIFICATION

Limiteur de pression		B	V	<input type="checkbox"/>	PM22	-	<input type="checkbox"/>	-	<input type="checkbox"/>	#	2
Pilotée											
Type de réglage	Clef <input type="checkbox"/>	S									
	Bouton <input type="checkbox"/>	D									
	Capot de protection <input type="checkbox"/>	A									
Cartouche à visser M22 x 1,5											
Palier de pression nominale p_N	63 bar	<input type="checkbox"/>	63								
	160 bar	<input type="checkbox"/>	160								
	350 bar	<input type="checkbox"/>	350								
Matière des joints	NBR	<input type="checkbox"/>									
	FKM (Viton)	<input type="checkbox"/>	D1								
	NBR 872	<input type="checkbox"/>	y-Z604								
Indice de changement (modifié par l'usine)											

2.1-530

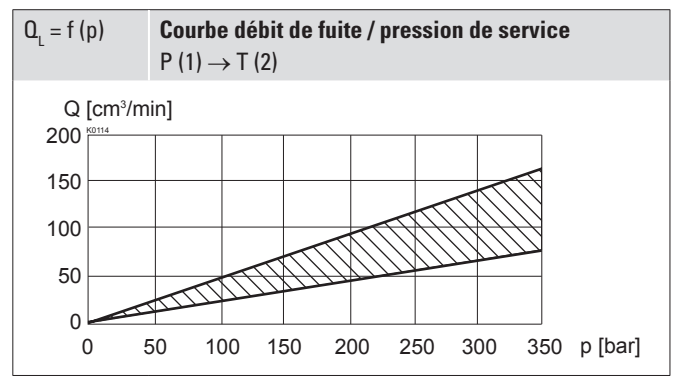
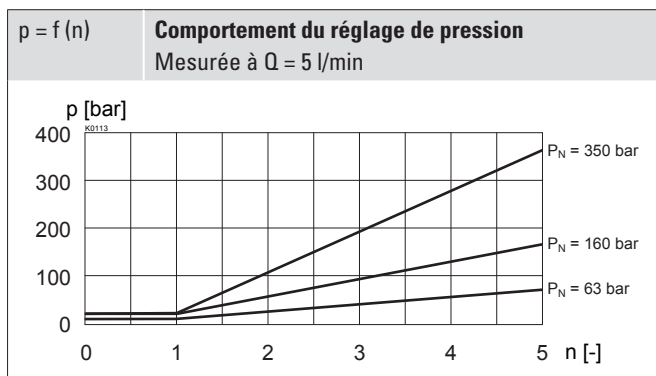
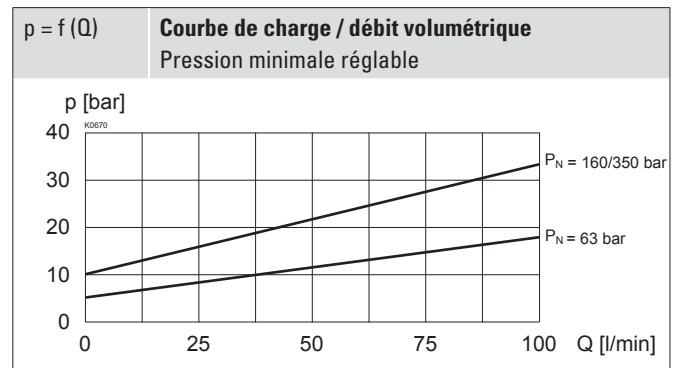
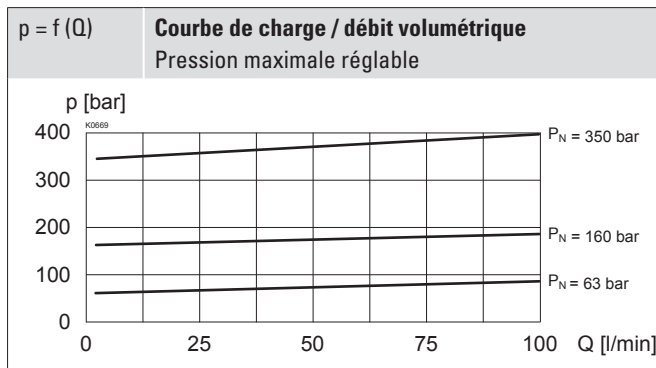
DONNEES GENERALES

Dénomination	Limiteur de pression
Construction	Piloté
Fixation	Construction cartouche à visser
Grandeur nominale	M22 x 1,5 selon norme ISO 7789
Actionnement	Manuellement
Température d'ambiance	-25...+90 °C
Poids	0,15 kg réglage par clef 0,16 kg réglage par bouton 0,21 kg capot de protection
MTTFd	150 années

DONNEES HYDRAULIQUES

Pression de service	$p_{max} = 400$ bar
Pression du reservoir	$p_{Tmax} = 350$ bar
Palier de pression nominale	$p_N = 63; 160; 350$ bar
Pression minimale	Voir courbe
Plage de débit volumétrique	$Q = 0,2...100$ l/min
Débit de fuite	Voir courbe
Fluide	Huiles minérales, autres sur demande
Plage de viscosité	12 mm ² /s...320 mm ² /s
Plage de température fluide	-25...+90 °C (NBR) -20...+90 °C (FKM)
Degré de pollution	Classe 18 / 16 / 13
Filtration	Filtration recommandée $\beta_{6...10} \geq 75$, voir feuille 1.0-50

DONNEES DE PUISSANCE

 Viscosité de l'huile $\nu = 30$ mm²/s

MATERIAUX D'ETANCHEITE

NBR ou FKM (Viton) en standard, choix dans codification

NORMES

Logement de cartouche	ISO 7789
Filtration recommandée	ISO 4406

TRAITEMENT DE SURFACE

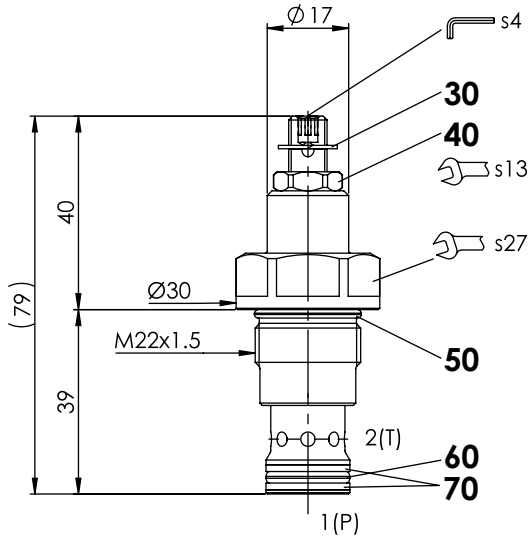
- ◆ Le corps de cartouche est zinguée / nickelée
- ◆ Le bouton est en plastique

NOTES DE MONTAGE

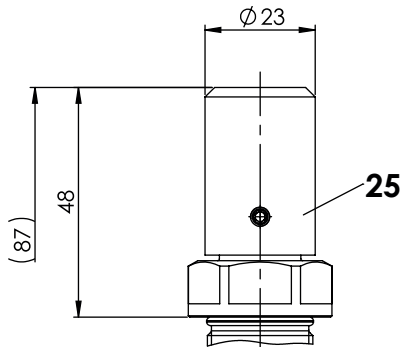
Type de montage	Cartouche à visser M22 x 1,5
Position de montage	Quelconque, de préférence horizontale
Couple de serrage	$M_D = 80$ Nm cartouche à visser

DIMENSIONS

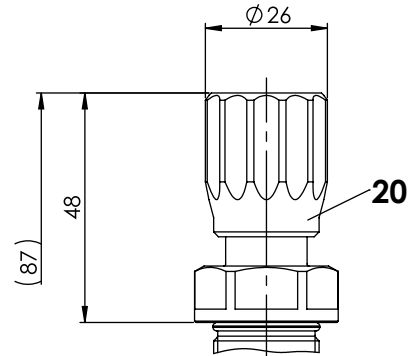
Réglage par clef «S»



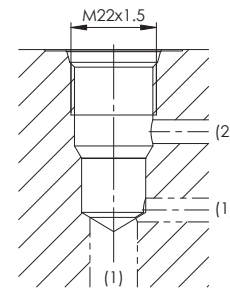
Capot de protection «A»



Réglage par bouton «D»


RACCORDEMENT HYDRAULIQUE

Vue du logement selon ISO 7789-22-02-0-98


Note!


Vue détaillée du logement et des outils de logement voir feuille 2.13-1003

ACCESSOIRES
Limiteur de pression

Corps à flasquer / plaque sandwich NG4-Mini	Feuille 2.1-620
Corps à flasquer / plaque sandwich NG6	Feuille 2.1-640
Corps à flasquer / plaque sandwich NG10	Feuille 2.1-660
Valve de maintien / retenue	
Plaque sandwich NG4-Mini	Feuille 2.1-720
Plaque sandwich NG6	Feuille 2.1-740
Plaque sandwich NG10	Feuille 2.1-760

Types de réglage pour cartouches à visser	Feuille 2.0-50
Corps fileté	Feuille 2.9-200
Explications techniques	Feuille 1.0-100
Filtration	Feuille 1.0-50

LISTE DE PIECES

Position	Article	Description
20	114.2224	Bouton
	032.0611	Capot de protection rd 23 / 3 x 35
	193.1061	Rondelle de sécurité rd 6 DIN 6799
	153.1402	Écrou hexagonal 0,5d M8 x 1
	251.5906	Jeu de joints BVSPM22
	251.5907	Jeu de joints BVSPM22-D1
	251.5913	Jeu de joints BVSPM22-D2
	251.2419	Jeu de joints BVSPM22 Z604

Jeu de joints composé de:

50	O-ring	ID 18,77 x 1,78
60	O-ring	ID 14,00 x 1,78
70	Ba. d'app.	PTFE rd 14,6 x 17,5 x 1,4