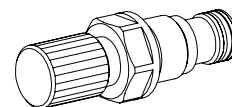


Limiteur de pression
Construction cartouche à visser

- **A** action directe
- $Q_{\max} = 1 \text{ l/min}$
- $p_{\max} = 400 \text{ bar}$
- $p_{N \max} = 350 \text{ bar}$

M18x1,5

ISO 7789


DESCRIPTION

Limiteur de pression à action directe en cartouche à visser avec filetage M18x1,5 et logement selon ISO 7789. Livrable en 3 exécutions différentes de réglage: à clef „S“, à bouton „D“, les deux blocables, ou avec serrure „K“. Pour la version „S“, on peut fournir un capot de protection voir feuille 2.0-50. En standard, trois paliers de pression taré à 63, 160 et 350 bar. Le corps de la cartouche est protégé de la corrosion par zingage, le bouton en alu éloxé nature confère de l'allure à ce produit de qualité.

FONCTION

Le tiroir à clapet conique est maintenu dans sa position initiale par le ressort du système de réglage. Quand la pression de service atteint la valeur désirée, le tiroir à clapet conique se déplace et relie la conduite à contrôler avec le retour au réservoir. La pression présente dans la conduite P sera limitée sur T et ceci jusqu'à ce que la force du ressort rappelle le tiroir dans sa position initiale.

UTILISATION

Pour des systèmes hydrauliques avec petit débit volumétrique par écoulement de la pression contrôlée de la conduite P (1) à la conduite de retour T (2). La cartouche à visser est idéale pour le montage dans les systèmes pour le contrôle de la pression pilotée. Nous vendons ou louons les outils spéciaux pour l'usinage des logements dans l'acier ou dans l'alu, voir reg. 2.13.

Attention: Ne doivent pas être utilisées pour les applications avec changement périodique du sens d'écoulement.

CONTENU

DONNEES GENERALES	1
DONNEES HYDRAULIQUES	1
SYMBOLE	1
ACTIONNEMENT MECANIQUE	1
DONNEES DE PUISSANCE	2
DIMENSIONS	2
LISTE DES PIECES	2

CODIFICATION

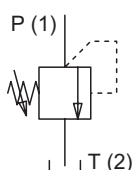
		B	S	<input type="checkbox"/>	PM18	-	<input type="checkbox"/>	-	Z36	#	<input type="checkbox"/>
Limiteur de pression											
A action directe											
Tiroir à clapet											
Réglages:	Clef				S						
	Bouton				D						
	Serrure				K						
	Capot de protection				A						
Cartouche à visser M18x1,5											
Palier de pression nominale:	$p_N = 63 \text{ bar}$				63						
	$p_N = 160 \text{ bar}$				160						
	$p_N = 350 \text{ bar}$				350						
Dés. compl. pour cartouche de pré-pilotage											
Indice de modification (déterminé par l'usine)											

DONNEES GENERALES

Dénomination	Limiteur de pression à action directe
Construction	Cartouche à visser pour logement selon ISO 7789
Montage	Filetage M18x1,5
Temp. d'ambiance	-20...+50°C
Position	quelconque
Couple de serrage	$M_D = 30 \text{ Nm}$
Masse	$m = 0,10 \text{ kg}$ (clef) $m = 0,11 \text{ kg}$ (bouton) $m = 0,21 \text{ kg}$ (serrure)

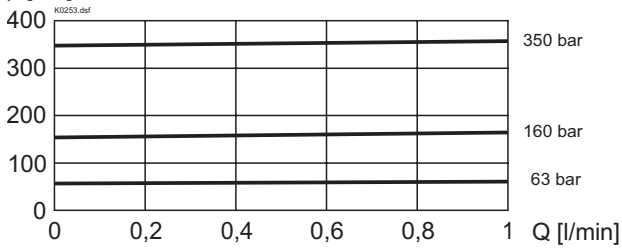
DONNEES HYDRAULIQUES

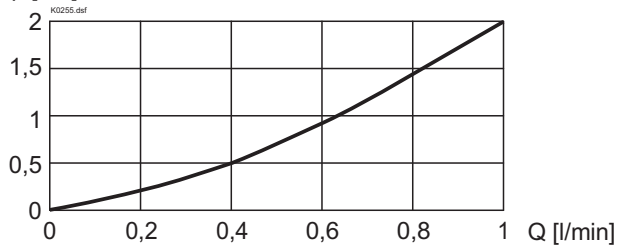
Fluides de pression	Huiles minérales, autres sur demande
Degré de pollution	ISO 4406:1999, classe 20/18/14...21/19/15 (Filtration recommandée $\beta_{10...25} \geq 75$) voir aussi feuille 1.0-50/2
max. admissible	
Plage de viscosité	12 mm ² /s...320 mm ² /s
Temp. du fluide de pression	-20...+70°C
Pression de point	$p_{\max} = 400 \text{ bar}$
Palier de pression réduite	$p_N = 63 \text{ bar}, 160 \text{ bar}, 350 \text{ bar}$
Pression minimale	voir caractéristique
Débit volumétrique max.	$Q_{\max} = 1 \text{ l/min}$
Débit vol. des fuites	fuite maxi: 4 gouttes/min

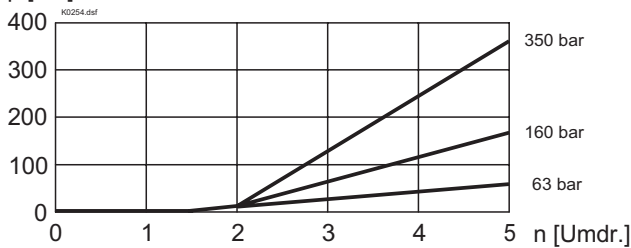
SYMBOLE

ACTIONNEMENT MECANIQUE

Actionnement mécanique de réglage en 3 exécutions différentes:	
S	= par clef à fourche et tournevis
D	= par bouton blocable
K	= par serrure
Course de réglage S_0	= 5 mm
Angle de réglage α_0	= 1800° (5 tours)

DONNEES DE PUISSANCE Viscosité de l'huile $\nu = 30 \text{ mm}^2/\text{s}$
 $p = f(Q)$ Caractéristique pression-débit volumétrique

 p [bar] (Pression maximale réglable)

 $p = f(Q)$ Caractéristique pression-débit volumétrique

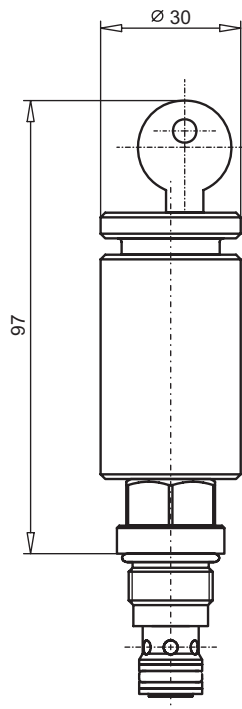
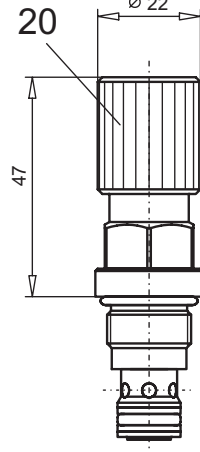
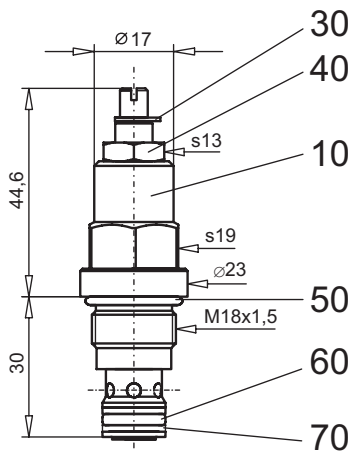
 p [bar] (Pression minimale réglable)

 $p = f(n)$ Comportement du réglage de pression

 p [bar] (à $Q = 0,1 \text{ l/min}$)

DIMENSIONS

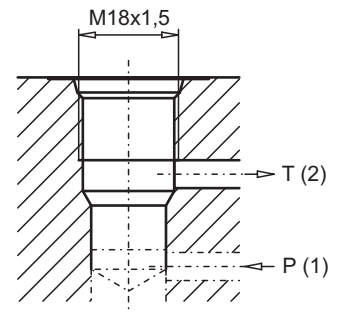
Réglage par clef „S“

Réglage par bouton „D“

Réglage par serrure „K“



Vue du logement selon ISO 7789-18-02-0-98



Vue détaillée du logement et outils d'usinage voir feuille 2.13-1001.

Liste de pièces

Position	Article	Désignation
10	592.11..	BS.PM18-...-Z36 prémonté
20	114.2217	Bouton
30	193.1050	Rondelle de sécurité RD5 DIN 6799
40	153.1402	Ecrou 0,5D M8x1
50	160.2156	O-ring ID 15,60x1,78
60	160.2093	O-ring ID 9,25x1,78
70	049.3137	Bague d'appui RD 10,6x13,5x1

Explications techniques voir feuille 1.0-100F