

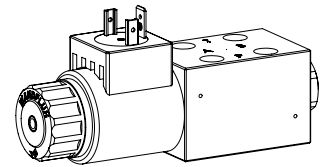
## Distributeur électro-magnétique à tiroir

### Construction à flasquer

- ◆ 4/2-voies à impulsions, cranté
- ◆ 4/3-voies à position médiane centrée par ressort
- ◆ 4/2-voies à rappel par ressort
- ◆  $Q_{max} = 30 \text{ l/min}$
- ◆  $p_{max} = 350 \text{ bar}$

### NG4

ISO 4401-02



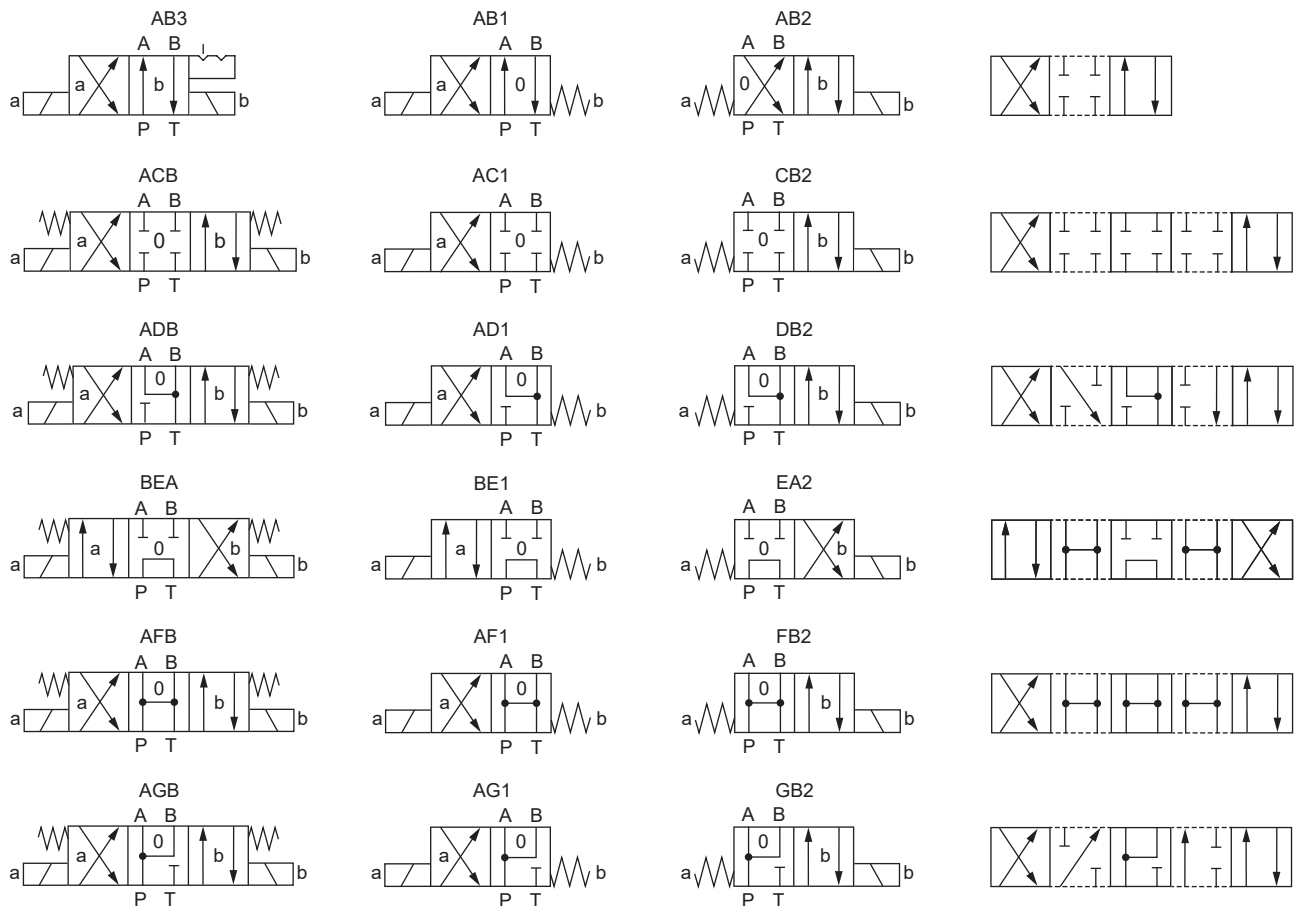
## DESCRIPTION

Distributeur à tiroir à actionnement électromagnétique direct avec 4 raccordements en système à 5 chambres. Tiroir cranté ou à rappel par ressort. En l'absence d'excitation des électro-aimants, le tiroir est maintenu en position centrale par ressort (4/3) ou rappelé en position de repos (4/2). Avec le tiroir d'impulsions (4/2), le tiroir est maintenu dans la position de commutation par crantage. Ajustement du tiroir précis, petite fuite, grande durée de vie. Tiroir en acier trempé, corps de la valve en fonte hydraulique de haute qualité. Grand choix de tensions standard et spéciales.

## UTILISATION

Les distributeurs à tiroir sont utilisés principalement pour la commande directionnelle et l'arrêt de vérins et de moteurs. Lors de l'étude de l'installation, il faut tenir compte de la puissance de commutation et des fuites. Les distributeurs à tiroir électro-magnétiques sont indiqués pour les machines-outils et les systèmes de handling en tous genres. Les valves miniature sont utilisées partout où un encombrement minimal et un faible poids sont d'importance décisive.

## SYMBOLE



**CODIFICATION**

Distributeur, à action directe		WD	<input type="text"/>	F	B04	-	<input type="text"/>	-	<input type="text"/>	-	<input type="text"/>	/	<input type="text"/>	<input type="text"/>	-	<input type="text"/>	<input type="text"/>	#	<input type="text"/>
Bobine à insérer, Economy	<input type="text"/>	<input type="text"/>	<input type="text"/>	<input type="text"/>	<input type="text"/>	<input type="text"/>	<input type="text"/>	<input type="text"/>	<input type="text"/>	<input type="text"/>	<input type="text"/>	<input type="text"/>	<input type="text"/>	<input type="text"/>	<input type="text"/>	<input type="text"/>	<input type="text"/>	<input type="text"/>	<input type="text"/>
Bobine à insérer, Medium	<input type="text"/>	<input type="text"/>	<input type="text"/>	<input type="text"/>	<input type="text"/>	<input type="text"/>	<input type="text"/>	<input type="text"/>	<input type="text"/>	<input type="text"/>	<input type="text"/>	<input type="text"/>	<input type="text"/>	<input type="text"/>	<input type="text"/>	<input type="text"/>	<input type="text"/>	<input type="text"/>	<input type="text"/>
Construction à flasquer		<input type="text"/>	<input type="text"/>	<input type="text"/>	<input type="text"/>	<input type="text"/>	<input type="text"/>	<input type="text"/>	<input type="text"/>	<input type="text"/>	<input type="text"/>	<input type="text"/>	<input type="text"/>	<input type="text"/>	<input type="text"/>	<input type="text"/>	<input type="text"/>	<input type="text"/>	<input type="text"/>
Norme de raccordement internationale ISO, NG4		<input type="text"/>	<input type="text"/>	<input type="text"/>	<input type="text"/>	<input type="text"/>	<input type="text"/>	<input type="text"/>	<input type="text"/>	<input type="text"/>	<input type="text"/>	<input type="text"/>	<input type="text"/>	<input type="text"/>	<input type="text"/>	<input type="text"/>	<input type="text"/>	<input type="text"/>	<input type="text"/>
Désignation des symboles selon tableau		<input type="text"/>	<input type="text"/>	<input type="text"/>	<input type="text"/>	<input type="text"/>	<input type="text"/>	<input type="text"/>	<input type="text"/>	<input type="text"/>	<input type="text"/>	<input type="text"/>	<input type="text"/>	<input type="text"/>	<input type="text"/>	<input type="text"/>	<input type="text"/>	<input type="text"/>	<input type="text"/>
Données du tiroir	Standard	<input type="text"/>	Low Leakage	<input type="text"/>	<input type="text"/>	<input type="text"/>	<input type="text"/>	<input type="text"/>	<input type="text"/>	<input type="text"/>	<input type="text"/>	<input type="text"/>	<input type="text"/>	<input type="text"/>	<input type="text"/>	<input type="text"/>	<input type="text"/>	<input type="text"/>	<input type="text"/>
Tension nominale U <sub>N</sub>	12 VDC	<input type="text"/>	24 VDC	<input type="text"/>	115 VAC	<input type="text"/>	sans bobine	<input type="text"/>	115 VAC	<input type="text"/>	230 VAC	<input type="text"/>	<input type="text"/>	<input type="text"/>	<input type="text"/>	<input type="text"/>	<input type="text"/>	<input type="text"/>	<input type="text"/>
Bobine à insérer	Boîtier métallique, rond avec bord unilatéral	<input type="text"/>	Boîtier métallique, carré avec bord unilatéral	<input type="text"/>	(seulement G12 et G24)	<input type="text"/>	<input type="text"/>	<input type="text"/>	<input type="text"/>	<input type="text"/>	<input type="text"/>	<input type="text"/>	<input type="text"/>	<input type="text"/>	<input type="text"/>	<input type="text"/>	<input type="text"/>	<input type="text"/>	<input type="text"/>
Exécution de raccordement	Connecteur à fiche EN 175301-803 / ISO 4400	<input type="text"/>	Connecteur à fiche AMP Junior-Timer	<input type="text"/>	(seulement G24)	<input type="text"/>	Connecteur Deutsch DT04 - 2P	<input type="text"/>	(seulement pour U <sub>N</sub> ≤ 75 VDC)	<input type="text"/>	<input type="text"/>	<input type="text"/>	<input type="text"/>	<input type="text"/>	<input type="text"/>	<input type="text"/>	<input type="text"/>	<input type="text"/>	<input type="text"/>
Matière des joints	NBR	<input type="text"/>	FKM (Viton)	<input type="text"/>	<input type="text"/>	<input type="text"/>	<input type="text"/>	<input type="text"/>	<input type="text"/>	<input type="text"/>	<input type="text"/>	<input type="text"/>	<input type="text"/>	<input type="text"/>	<input type="text"/>	<input type="text"/>	<input type="text"/>	<input type="text"/>	<input type="text"/>
Commande manuelle de secours	Intégrée	<input type="text"/>	Bouton-poussoir	<input type="text"/>	<input type="text"/>	<input type="text"/>	Broche	<input type="text"/>	<input type="text"/>	<input type="text"/>	<input type="text"/>	<input type="text"/>	<input type="text"/>	<input type="text"/>	<input type="text"/>	<input type="text"/>	<input type="text"/>	<input type="text"/>	<input type="text"/>

Indice de changement (modifié par l'usine)

1.2-53

**DONNEES GENERALES**

Dénomination	Distributeur à 4/2-, 4/3-voies
Construction	A action directe
Fixation	Construction à flasquer
Grandeur nominale	NG4 selon norme ISO 4401-02
Actionnement	Electro-aimant de commutation
Température d'ambiance	-25...+70 °C si > +50 °C, alors aucune sous-tension est admissible
Poids	0,83 kg (1 électro-aimant Economy) 0,90 kg (1 électro-aimant Medium) 1,12 kg (2 électro-aimants Economy) 1,24 kg (2 électro-aimants Medium)
MTTFd	150 années

**DONNEES ELECTRIQUES**

Protection	Exécution de raccordement D: IP65 Exécution de raccordement J: IP66 Exécution de raccordement G: IP67 et IP69K
Durée d'enclenchement relative	100 % ED / FM
Fréquence de commutation	15'000 / h
Durée de vie	10 <sup>7</sup> (nombre de cycles de commutation, théoriquement)
Tolérance de tension	± 10 % par rapport à la tension nominale
Tension nominale en standard	12 VDC, 24VDC, 115 VAC, 230 VAC AC = 50 to 60 Hz, redresseur intégré dans le connecteur à fiche

**Note!**


Autres spécifications électriques voir feuille 1.1-168 (bobine à insérer V) et 1.1-175 (bobine à insérer N)

### ACTIONNEMENT

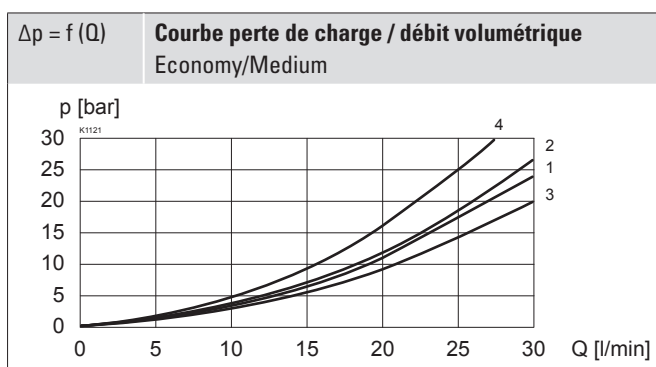
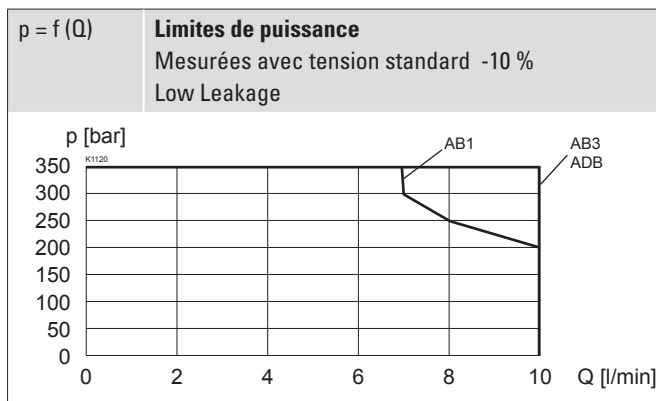
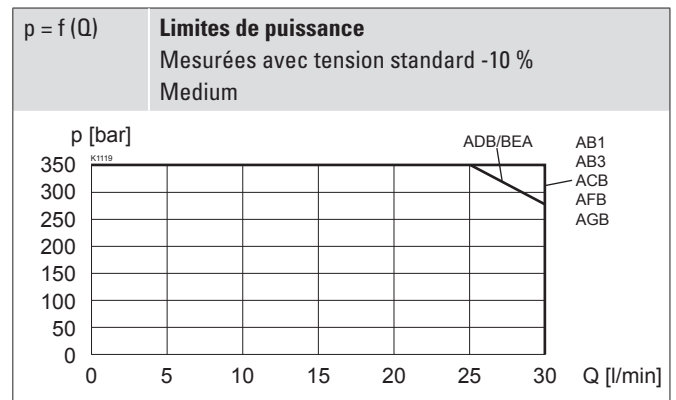
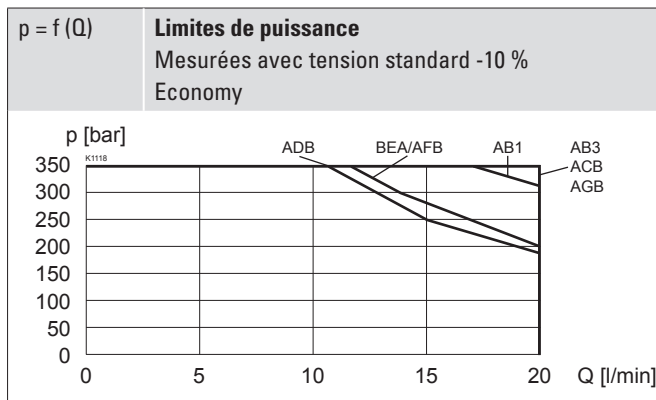
Actionnement	Electro-aimant de commutation poussant, à bain d'huile, étanche à la pression
Exécution	Economy: V.E37 / 19 x 40 (Feuille 1.1-168) Medium: V.E37 / 19 x 50 (Feuille 1.1-168) N.S35 / 19 x 50 (Feuille 1.1-175)
Raccordement	Connecteur à fiche EN 175301 – 803 Connecteur à fiche AMP Junior-Timer Connecteur Deutsch DT04 – 2P

### DONNEES HYDRAULIQUES

Pression de service	$p_{max} = 350 \text{ bar}$
Pression du reservoir	$p_{Tmax} = 100 \text{ bar}$
Débit volumétrique maximal	$Q_{max} = 30 \text{ l/min}$ , voir courbe
Débit de fuite	Voir courbe
Fluide	Huiles minérales, autres sur demande
Plage de viscosité	12 mm <sup>2</sup> /s...320 mm <sup>2</sup> /s
Plage de température fluide	-25...+70 °C (NBR) -20...+70 °C (FKM)
Degré de pollution	Classe 20 / 18 / 14
Filtration	Filtration recommandée $\beta_{10...16} \geq 75$ , voir feuille 1.0-50

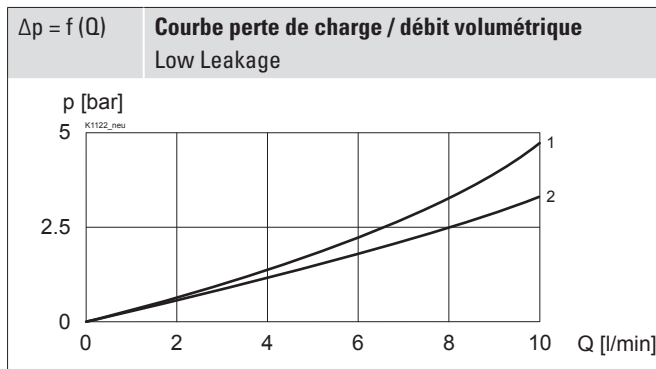
### DONNEES DE PUISSANCE

Viscosité de l'huile  $\nu = 30 \text{ mm}^2/\text{s}$

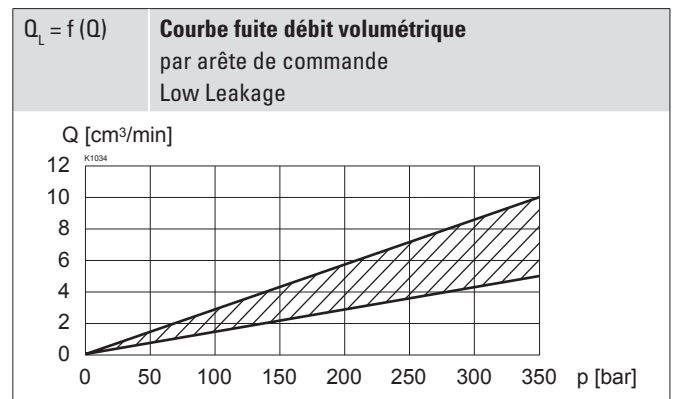
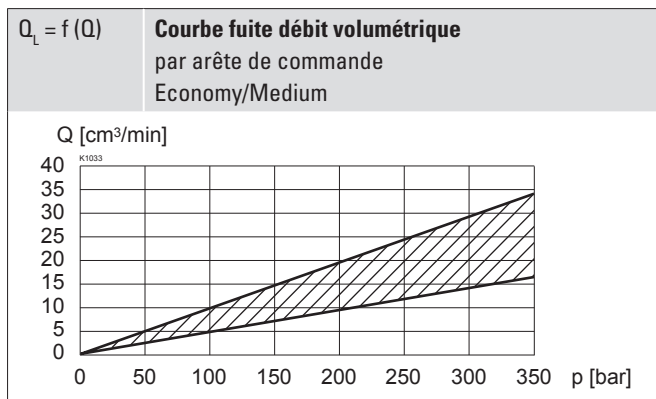


Symbole	Direction du débit volumétrique				
	P - A	P - B	P - T	A - T	B - T
AB1 / AB2 / AB3	2	2	-	1	1
ACB / AC1 / CB2	2	2	-	1	1
ADB / AD1 / DB2	2	2	-	1	1
BEA / BE1 / EA2	2	2	4	2	2
AFB / AF1 / FB2	1	1	3	3	3
AGB / AG1 / GB2	3	3	-	1	1

**DONNEES DE PUISSANCE**

 Viscosité de l'huile  $\nu = 30 \text{ mm}^2/\text{s}$ 


Symbole	Direction du débit volumétrique				
	P - A	P - B	P - T	A - T	B - T
AB1 / AB2 / AB3	1	1	-	1	1
ADB / AD1 / DB2	1	1	-	2	2


**MATERIAUX D'ETANCHEITE**

NBR ou FKM (Viton) en standard, choix dans codification

**TRAITEMENT DE SURFACE**

- ◆ Le corps de la valve est peint avec un vernis à deux composants
- ◆ Le tube d'armature, la bobine à insérer et les vis de fermeture sont zinguée / nickelée

**NOTES DE MONTAGE**

Type de montage	Montage à flasquer 3 trous de fixation pour vis cylindriques M5 x 40
Position de montage	Quelconque, de préférence horizontale
Couple de serrage	Vis de fixation $M_0 = 5,2 \text{ Nm}$ (qualité 8.8, zinguée) $M_0 = 5 \text{ Nm}$ écrou moleté

**Note!**


La longueur de la vis de fixation dépend du matériel de base de l'élément de raccordement.

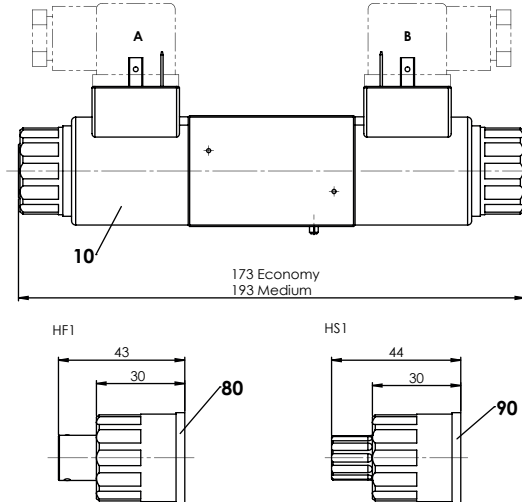
**ACCESSOIRES**

Connecteur opposé grise (A)	Article no. 219.2001
Connecteur opposé noire (B)	Article no. 219.2002
Vis de fixation	Feuille 1.0-60
Embases filetées	Feuille 2.9-12
Explications techniques	Feuille 1.0-100
Filtration	Feuille 1.0-50
Facteur de marche relatif	Feuille 1.0-430

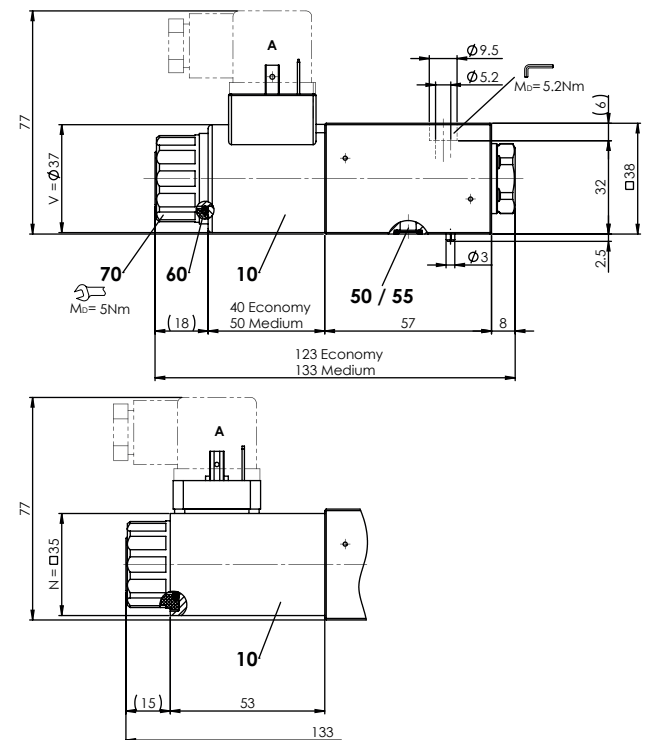
## DIMENSIONS

Distributeur 4/3-voies (centré par ressort)

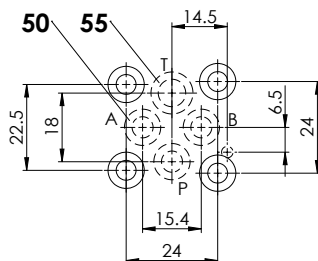
Distributeur 4/2-voies (à impulsions)



Distributeur 4/2-voies (rappel par ressort)



## RACCORDEMENT HYDRAULIQUE



## COMMANDE MANUELLE DE SECOURS

- ◆ Intégrée (-) Goupille d'actionnement intégrée dans le tube d'armature. Actionnement par pression sur la goupille
- ◆ Bouton-poussoir (HF1) Intégré dans l'écrou moleté. Actionnement par pression sur le bouton-poussoir
- ◆ Broche (HS1) Intégrée dans l'écrou moleté. Actionnement par rotation de la broche (actionnement continu de la valve)

**Attention!** Un actionnement de la commande manuelle de secours est possible jusqu'à une pression de réservoir de:

- 40 bar Intégrée (-)
- 40 bar Bouton-poussoir (HF1)
- 100 bar Broche (HS1)



## Liste de pièces

Position	Article	Description
10	206.2...	V.E37 / 19 x 40
		V.E37 / 19 x 50
	260.5...	N.S35 / 19 x 50
70	154.2700	Écrou moleté
80	253.7001	HF1-M19
90	253.7000	HS1-M19
	251.0812	Jeu de joints WDMFB04

### Jeu de joints composé de:

50	O-Ring	ID 6,07 x 1,78
55	O-Ring	ID 7,65 x 1,78
60	O-Ring	ID 18,72 x 2,62

## NORMES

Plan de pose	ISO 4401-02
Electro-aimants	DIN VDE 0580
Exécution de raccordement D	EN 175301 – 803
Protection	EN 60 529
Filtration recommandée	ISO 4406