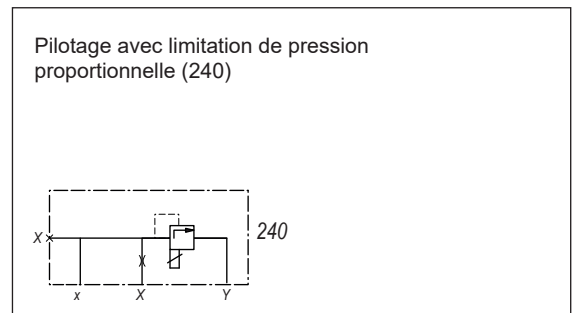
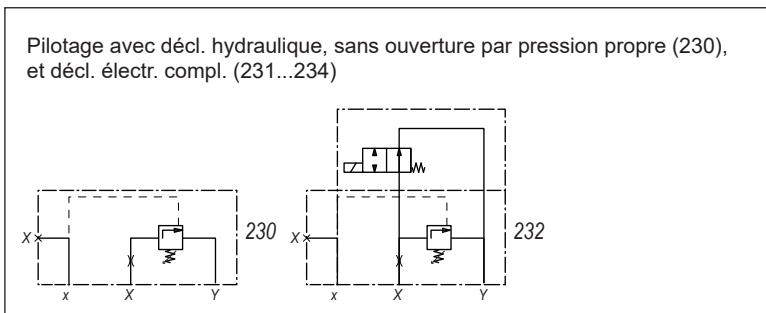
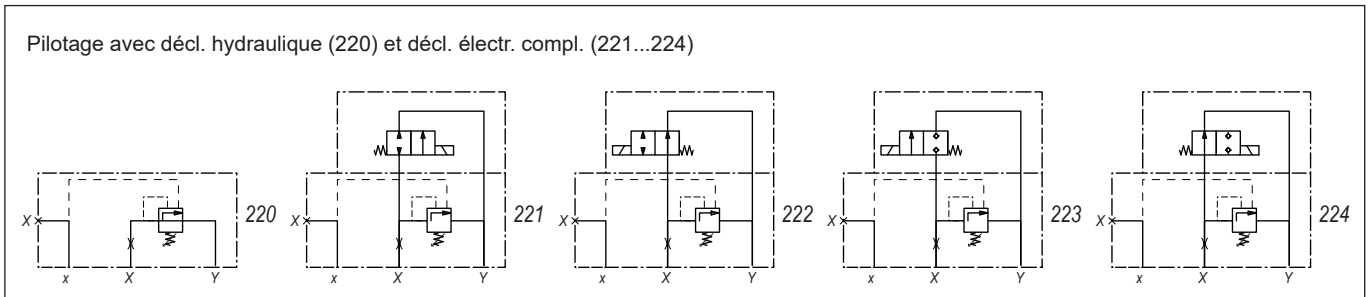
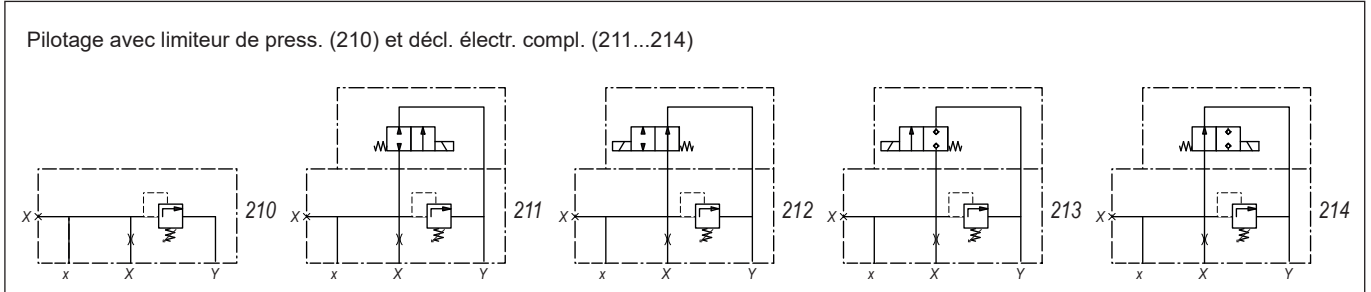


**Couvercle de pilotage
 pour fonction de pression**

 • $p_{max} = 350 \text{ bar}$
NG 40
 ISO 7368

CODIFICATION

Couvercle de pilotage	D 40		-		/		-		#	
Grandeur nominale 40										
Dés. des symboles 210...240										
Dés. compl. pour la valve pilote										
Standard	211, 212, 221, 222, 231, 232	M	..	/	WD					
	213, 214, 223, 224, 233, 234	S	..	/	WD					
	240		..	/	WD					
Tension nominale U_N	12 VDC	G12			115 VAC	R115				
	24 VDC	G24			230 VAC	R230				
Dia. buse du couvercle	0.6 mm	0.6								
	1.0 mm	1.0		etc.						
Tombe si monté sans buse										
Actionnement S, D, K, A (tombe pr. couvercle 240) et plage de press. du limiteur										p.ex. D250
Indice de modification (déterminé par l'usine)										

DONNEES GENERALES

Construction	Couv. de pil. pour fonctions de pression
Pos. de montage	quelconque
Cotes de montage	voir dimensions selon ISO 7368 voir aussi feuille 2.13-1024
Temp. d'ambiance	-25...+70 °C
Couple de serrage	M _D = 370 Nm (Qual. 8.8) pr. vis de fixation

DONNES HYDRAULIQUES

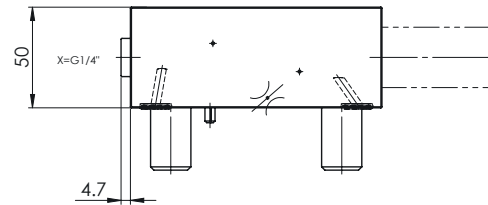
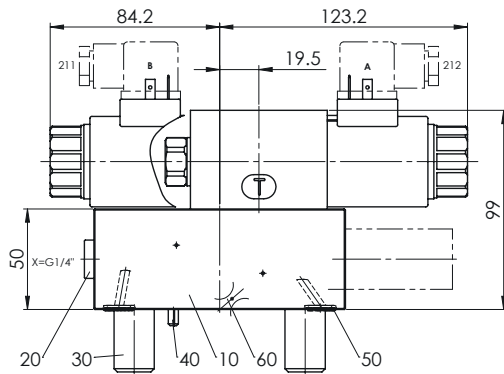
Fluide de pression	Huiles minérales, autres sur demande
Degré de poll. max. admissible	ISO 4406:1999, classe 18/16/13 (filtration recommandée β6...10≥75) voir feuille no. 1.0-50/2
Plage de viscosité	12 mm ² /s à 320 mm ² /s
Temp. du fluide	-20...+70 °C
Pression de service	p _{max} = 350 bar

DIMENSIONS

211, 221, 231

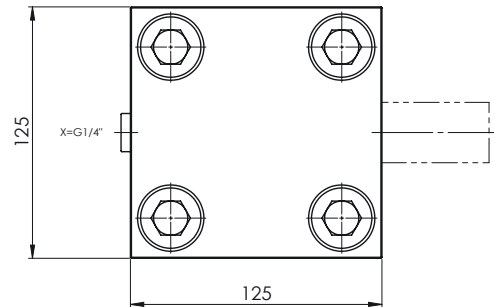
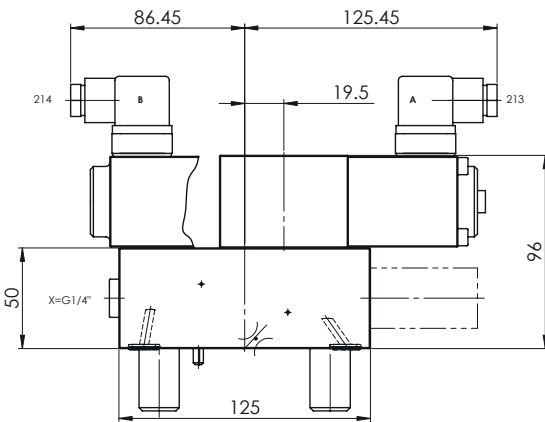
212, 222, 232

210, 220, 230, 240



214, 224, 234

213, 223, 233


VALVES

Valves pilotes:	211, 221, 231	WDMFA06-AB2	feuille 1.2-59
	212, 222, 232	WDMFA06-AB1	feuille 1.2-59
	213, 223, 233	AS22061a	feuille 1.11-2140
	214, 224, 234	AS22060b	feuille 1.11-2140
Limiteurs:	210...214	BA.PM22	feuille 2.1-540
	220...224	BY.PM22	feuille 2.1-544
	230...234	BX.PM22	feuille 2.1-544
	240	BDPPM22	feuille 2.3-540
	Plages de press. des limiteurs:	210...214	63, 160, 315, 350 [bar]
	220...224	100, 315 [bar]	
	230...234	100, 315 [bar]	
	240	40, 100, 200, 315 [bar]	

LISTE DE PIECES

Position	Article	Description
10	063.3021	Platte pour 210, 220, 230, 240
	063.3022	Platte pour les autres modèles
20	238.2406	Vis de fermeture VSTI G1/4"
30	246.8160	Vis cyl. M20x60 DIN912
40	221.2470	Goupille élastique Ø5x16 DIN1481
50	160.2107	O-ring ID 10,77x2,62
60	118.2032	Diaphragme M5 / 0,8 x 5
	118.2052	Diaphragme M5 / 0,9 x 5
	118.2031	Diaphragme M5 / 1,0 x 5
	118.2058	Diaphragme M5 / 1,2 x 5
	118.2072	Diaphragme M5 / 1,5 x 5