

Valves à cartouche à insérer 2/2-voies

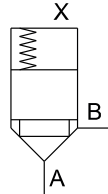
- $Q_{max} = 360$ l/min
- $p_{max} = 630$ bar

NG 16
 DIN ISO 7368

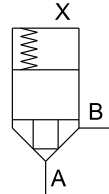
FUNCTION 2/2-VOIES

 Rapport de surface
 A:X

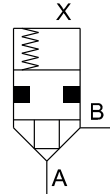
1:1,06



1:1,5



1:1,5


 Type
 Exécution

 CSEN16-11
 Standard

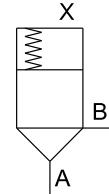
 CSEN16-15
 Standard

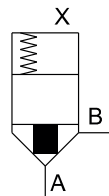
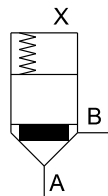
 CLEN16-15
 avec joints
 B → X

LIMITATION DE PRESSION

 Rapport de surface
 A:X

1:1,0


 Type
 Exécution

 CPEN16-10
 Standard

 Type
 Exécution

 CDEN16-11
 Avec amor-
 tissement

 CDEN16-15
 Avec amor-
 tissement

CODIFICATION

Valve en cartouche à insérer 2/2 voies

Construction à clapet

 S

Construction à clapet avec joints d'étanchéité

 L

Construction à clapet avec amortissement

 D

Fonction de pression

 P

Grandeur nominale 16, Enhanced

Rapport de surface

1:1

 10

1:1,06

 11

1:1,5

 15

Seulement pour fonction de pression

Press. d'ouverture A à B 0 bar (sans ressort)

 0

Pas pour type CLEN

Nominal

0.5 bar

 05

Pas pour type CLEN

1.0 bar

 10

2.0 bar

 20

4.0 bar

 40

Pas pour type CLEN

Diamètre de la buse du tiroir fermée

Matière des joints

NBR

FKM

 D1

(Viton)

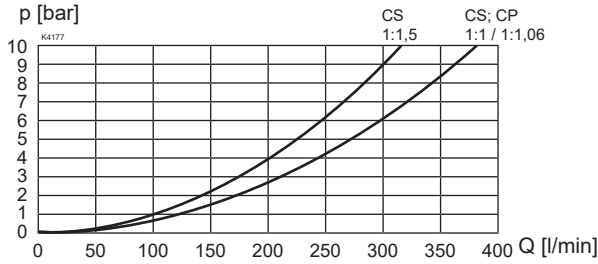
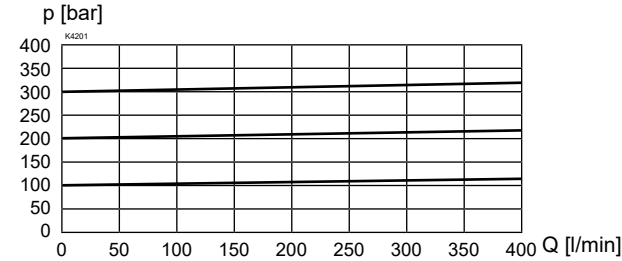
Indice de modification (déterminé par l'usine)

 C EN16 - / / - #
DONNEES GENERALES

Construction	Valves en cartouche à insérer 2/2-voies
Position de montage	Quelconque
Dimensions de montage	selon DIN ISO 7368
Température d'ambiance	-30...+80 °C
Masse tiroir	m = 0,035 kg (1:1,5)
Masse totale	m = 0,180 kg (1:1,5; sans ressort)
MTTFd	150 années

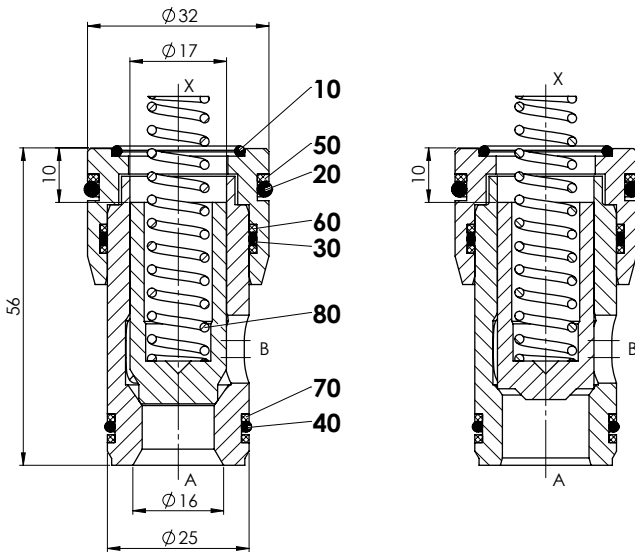
DONNEES HYDRAULIQUES

Fluide de pression	Huiles minérales, autres sur demande
Degré de pollution max. admissible	ISO 4406:1999, classe 18/16/13 (filtration recommandée β6...10≥75) voir feuille no. 1.0-50/2
Plage de viscosité	12 mm ² /s...320 mm ² /s
Température du fluide	-20...+80 °C (FKM) -30...+80 °C (NBR)
Pression de service	$p_{max} = 630$ bar (raccordements A, B, X) CLEN $p_{max} = 420$ bar CPEN raccordement X, X-A = < 420 bar Pression max. du couvercle à observer
Débit volumétrique max.	$Q_{max} = 360$ l/min à v = 30 m/s
Volume huile de pilotage	$Q_{st} = 2,2$ cm ³

DONNEES DE PUISSANCE Viscosité de l'huile $\nu = 30 \text{ mm}^2/\text{s}$
 $\Delta p = f(Q)$ Courbe perte de charge / débit volumétrique

 $p = f(Q)$ Courbe de charge / débit volumétrique

DIMENSIONS

CSEN16-15

CPEN16-10


NOTES DE MONTAGE

Type de montage : Cartouche à insérer
 Position de montage : Quelconque, de préférence horizontale
 Démontage : Outil de démontage DW-C.E.16
 Art. no. 983.3015

Note! La longueur de la vis de fixation du couvercle à utiliser dépend du matériel de base du corps de la valve et de la pression maximale du système.

DONNEES DE PUISSANCE

Nominal	Pression d'ouverture [bar]			
	0,5	1,0	2,0	4,0

Rapport de surface	Sens de passage A à B			
	1:1	0,4	0,8	1,6
1:1,06	0,4	0,9	1,7	3,4
1:1,5	0,6	1,2	2,5	4,9

Rapport de surface	Sens de passage B à A			
	1:1	-	-	-
1:1,06	6,3	12,5	25,1	50,1
1:1,5	1,1	2,2	4,4	8,8

Ressort de pression	Article no.			
CD, CP, CS	053.2201	053.2702	053.3203	053.4210
CL	-	053.2118	053.2621	-

LISTE DE PIECES

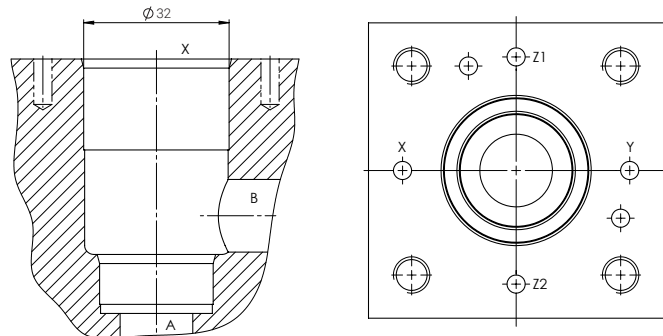
Position	Description	Ensemble de joints
10	O-ring ID 20,35 x 1,78	•
20	O-ring ID 26,64 x 2,62	•
30	O-ring ID 25,12 x 1,78	•
40	O-ring ID 21,95 x 1,78	•
50	Bague d'appui rd 25,7 x 29,8 x 1,4	
60	Bague d'appui rd 25,0 x 27,7 x 1,4	
70	Bague d'appui rd 20,1 x 22,8 x 1,4	
80	Ressort de pression 10,9	

ENSEMBLE DE JOINTS

251.6810	Ensemble de joints C.E.16	NBR
251.6811	Ensemble de joints C.E.16	VITON

RACCORDEMENT HYDRAULIQUE

Dessin de logement selon ISO 7368



Attention! Vue détaillée du logement et des outils de logement voir feuille 2.13-1021