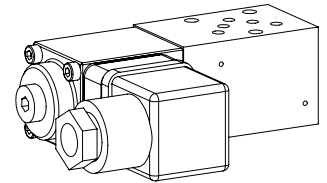


Valve à clapet électro-magnétique

Construction sandwich

- ◆ 2/2-voies
- ◆ normalement ouverte et normalement fermée
- ◆ $Q_{max} = 6 \text{ l/min}$
- ◆ $p_{max} = 350 \text{ bar}$

NG3-Mini Norme Wandfluh



DESCRIPTION

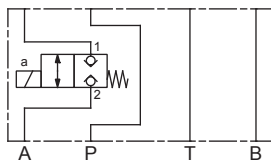
Valve à clapet électro-magnétique à 2/2-voies en construction sandwich. Au moyen de l'électro-aimant de commutation étanche à la pression, le tiroir de la valve à clapet est ouvert ou fermé en agissant contre le ressort. Grâce à la construction à clapet équilibrée en pression des deux côtés, le passage dans la valve est possible dans les deux sens. Le guidage du tiroir à clapet est rendu étanche au moyen d'un O-ring. Le clapet étanche par joint métal sur métal ferme la valve étanche pratiquement sans fuite.

UTILISATION

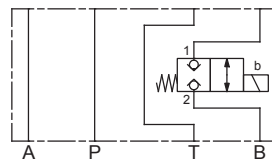
Les valves à clapet sont utilisées partout où des fonctions de fermeture étanches telles que maintien sans fuite de charges, de serrage ou de pinçage sont d'importance capitale. Les valves miniatures sont utilisées partout où un encombrement minimal et un faible poids sont d'importance décisive.

SYMBOLE

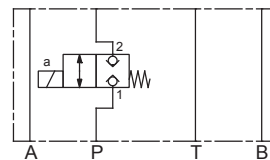
Z.22031A



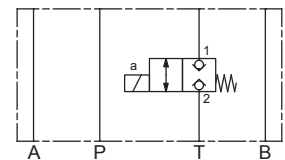
Z.22031B



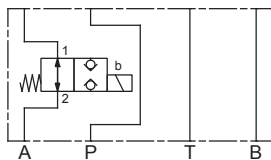
Z.22031P



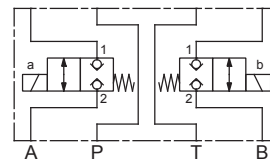
Z.22031T



Z.22030A



Z.22031AB



DONNEES GENERALES

Dénomination	Valve à clapet à 2/2-voies
Construction	A action directe
Fixation	Construction sandwich
Grandeur nominale	NG3-Mini selon norme Wandfluh
Actionnement	Electro-aimant de commutation
Température d'ambiance	-25...+70 °C
Poids	0,40 - 0,45 kg (1 électro-aimant) 0,65 kg (2 électro-aimants)
MTTFd	150 années

ACTIONNEMENT

Actionnement	Electro-aimant de commutation poussant, à bain d'huile, étanche à la pression
Exécution	Medium: SIN29V (Feuille 1.1-80) Super: SIS29V (Feuille 1.1-85)
Raccordement	Connecteur à fiche EN 175301 – 803

CODIFICATION

Valve à clapet, construction sandwich		Z	<input type="checkbox"/>	2	<input type="checkbox"/>	2	<input type="checkbox"/>	03	<input type="checkbox"/>	<input type="checkbox"/>	-	<input type="checkbox"/>	-	<input type="checkbox"/>	#	<input type="checkbox"/>
Électro-aimant, Medium	<input type="checkbox"/>	M														
Électro-aimant, Super	<input type="checkbox"/>	S														
2 voies (raccordements)																
2 positions de commutation																
Grandeur nominale 3-Mini																
Normalement fermée	<input type="checkbox"/>	1														
Normalement ouverte	<input type="checkbox"/>	0														
Présentation des modèles / Fonction																
Valve à clapet	en P	<input type="checkbox"/>	P	en T	<input type="checkbox"/>	T										
	en A et B	<input type="checkbox"/>	AB	en A	<input type="checkbox"/>	A	en B	<input type="checkbox"/>	B							
Tension nominale U_N	12 VDC	<input type="checkbox"/>	G12	115 VAC	<input type="checkbox"/>	R115										
	24 VDC	<input type="checkbox"/>	G24	230 VAC	<input type="checkbox"/>	R230										
Matière des joints	NBR	<input type="checkbox"/>														
	FKM (Viton)	<input type="checkbox"/>	D1													
Indice de changement (modifié par l'usine)																

1.11-2500

DONNEES ELECTRIQUES

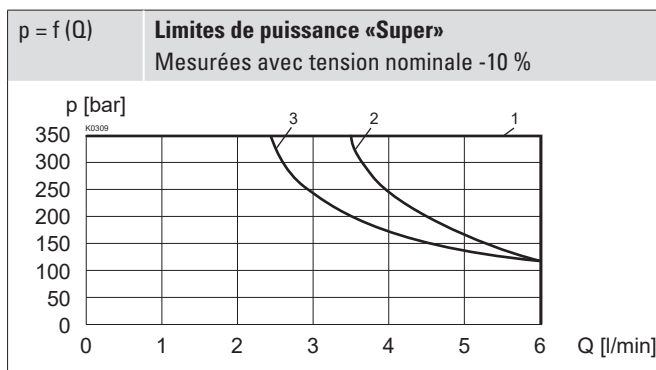
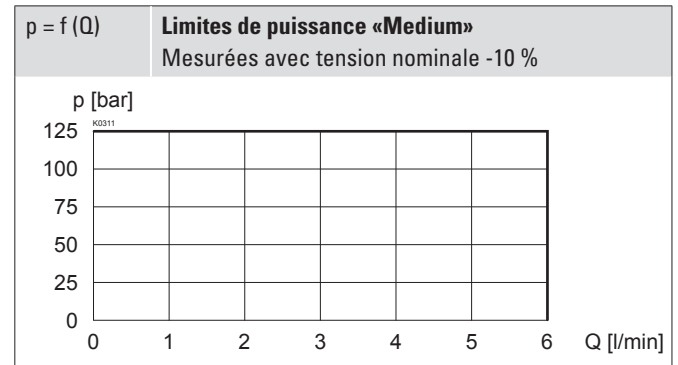
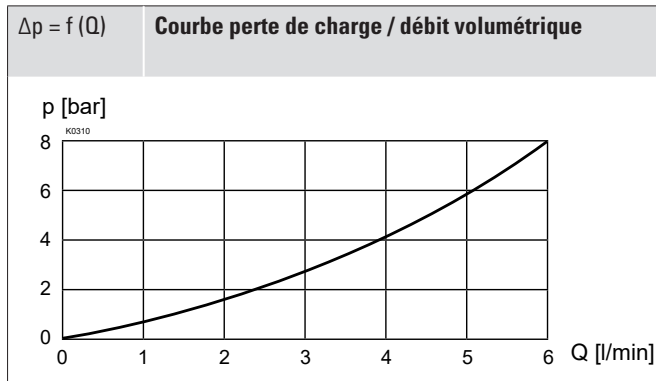
Protection	IP65
Durée d'enclenchement relative	100 % ED / FM
Fréquence de commutation	15'000 / h
Durée de vie	10 ⁷ (nombre de cycles de commutation, théoriquement)
Tolérance de tension	± 10 % par rapport à la tension nominale
Tension nominale en standard	12 VDC, 24VDC, 115 VAC, 230 VAC AC = 50 to 60 Hz, redresseur intégré dans le connecteur à fiche

Note! Autres spécifications électriques voir feuille 1.1-80 (Medium) et 1.1-85 (Super)


DONNEES HYDRAULIQUES

Pression de service	Medium: $p_{max} = 125$ bar Super: $p_{max} = 350$ bar
Débit volumétrique maximal	$Q_{max} = 6$ l/min, voir courbe
Sens d'écoulement	Quelconque (voir courbe)
Débit de fuite	Clapet étanche, max. 0,05 ml / min (1 goutte / min environ) à 30 cSt
Fluide	Huiles minérales, autres sur demande
Plage de viscosité	12 mm ² /s...320 mm ² /s
Plage de température fluide	-25...+70 °C (NBR) -20...+70 °C (FKM)
Degré de pollution	Classe 20 / 18 / 14
Filtration	Filtration recommandée $\beta_{10...16} \geq 75$, voir feuille 1.0-50

DONNEES DE PUISSANCE

 Viscosité de l'huile $\nu = 30 \text{ mm}^2/\text{s}$


Symbole	Sens de passage	
	1 → 2	2 → 1
ZS22031.	1	2
ZS22030A	1	3

Attention! De longues périodes de non-actionnement peuvent réduire la puissance de commutation



NORMES

Plan de pose	Norme Wandfluh
Electro-aimants	DIN VDE 0580
Exécution de raccordement D	EN 175301 – 803
Protection	EN 60 529
Filtration recommandée	ISO 4406

COMMANDE MANUELLE DE SECOURS

Vis de fermeture (HB0), pas d'actionnement possible

En option: HB4,5, HN(K) ou HR(K)

→ Voir feuille 1.1-311

MISE EN SERVICE

Attention! A la mise en service, la valve doit être purgée sous pression (deux rotations de la vis E au maximum).



TRAITEMENT DE SURFACE

- ◆ Les corps en sandwich sont zingués / phosphatés ou zingués / nickelés
- ◆ L'électro-aimant et le couvercle sont zingués / nickelés
- ◆ Les vis cylindriques sont zinguées

VALVES MONTEES

L'élément fonctionnel central est la valve à clapet en cartouche NG3, feuille 1.11-2010.

ACCESSOIRES

Vis de fixation	Feuille 1.0-60
Embases filetées	Feuille 2.9-05
Embases multiples	Feuille 2.9-45
Montage modulaire	Feuille 2.9-85
Explications techniques	Feuille 1.0-100
Filtration	Feuille 1.0-50
Facteur de marche relatif	Feuille 1.1-430

MATERIAUX D'ETANCHEITE

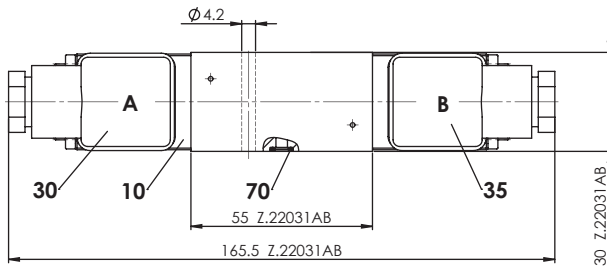
NBR ou FKM (Viton) en standard, choix dans codification

NOTES DE MONTAGE

Type de montage	Montage sandwich 3 trous de fixation pour vis cylindriques ou tirants M4
Position de montage	Quelconque, de préférence horizontale
Couple de serrage	Vis de fixation $M_p = 2,6 \text{ Nm}$ (qualité 8.8, zinguée)

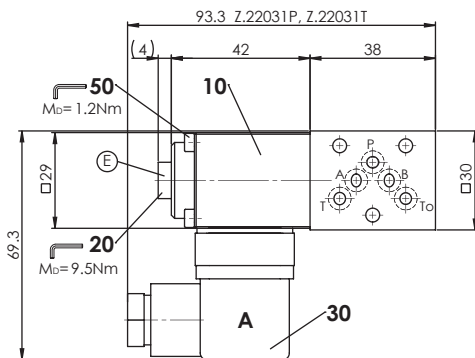
DIMENSIONS

Valves à clapet en A et B

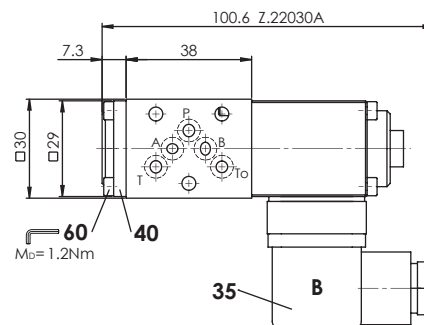


Valve à clapet en P ou T

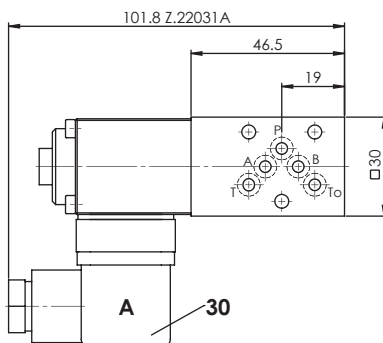
E = Vis de purge



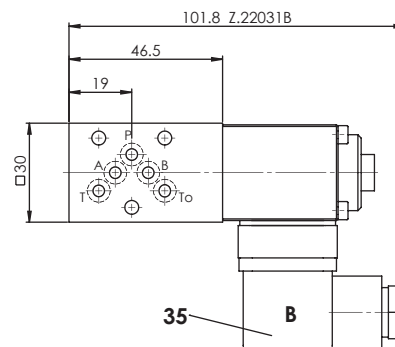
Valve à clapet en A



Valve à clapet en A



Valve à clapet en B


Liste de pièces

Position	Article	Description
10	260.2...	Electro-aimant SIN29V
	260.3...	Electro-aimant SIS29V
20	239.2033	Vis de fermeture (avec joint d'étanchéité)
30	219.2001	Fiche A (grise)
35	219.2002	Fiche B (noire)
40	056.4203	Couvercle
50	246.0141	Vis cylindrique M3 x 40 DIN 912
60	246.0109	Vis cylindrique M3 x 8 DIN 912
70	160.2045	O-ring ID 4,50 x 1,50 (NBR)
	160.6045	O-ring ID 4,50 x 1,50 (FKM)

Raccordement hydraulique
