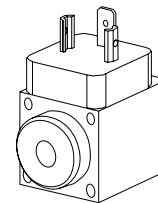


**Electro-aimant de commutation SIS29V
selon VDE 0580
Socle de fiche selon ISO 4400 / DIN 43650
Protection IP65**



DESCRIPTION

Le SIS29V est un électro-aimant de commutation. La construction correspond à la norme VDE-0580. Le boîtier en acier est zingué en standard. Ceci garantit une haute protection contre la corrosion. L'étanchéité à la pression statique est de 350 bar! Tous les joints toriques sont en viton. La fixation sur le corps de la valve est réalisée par 4 vis. Selon les besoins, l'électro-aimant est livré soit avec vis de fermeture ou avec commande manuelle intégrée. Le socle de fiche correspond aux normes ISO 4400 et DIN 43650.

FONCTION

Si l'aimant est activé par la tension nominale prévue, le noyau se déplace de sa position initiale (s=2,5mm) à sa position finale (s=0mm). Le temps de commutation dépend beaucoup de l'utilisation! La courbe caractéristique force/course décrite est adaptée aux besoins des distributeurs hydrauliques. Pour les exécutions en courant alternatif, la tension est redressée par une électronique intégrée dans le socle de la fiche. Ceci permet une puissance maximale.

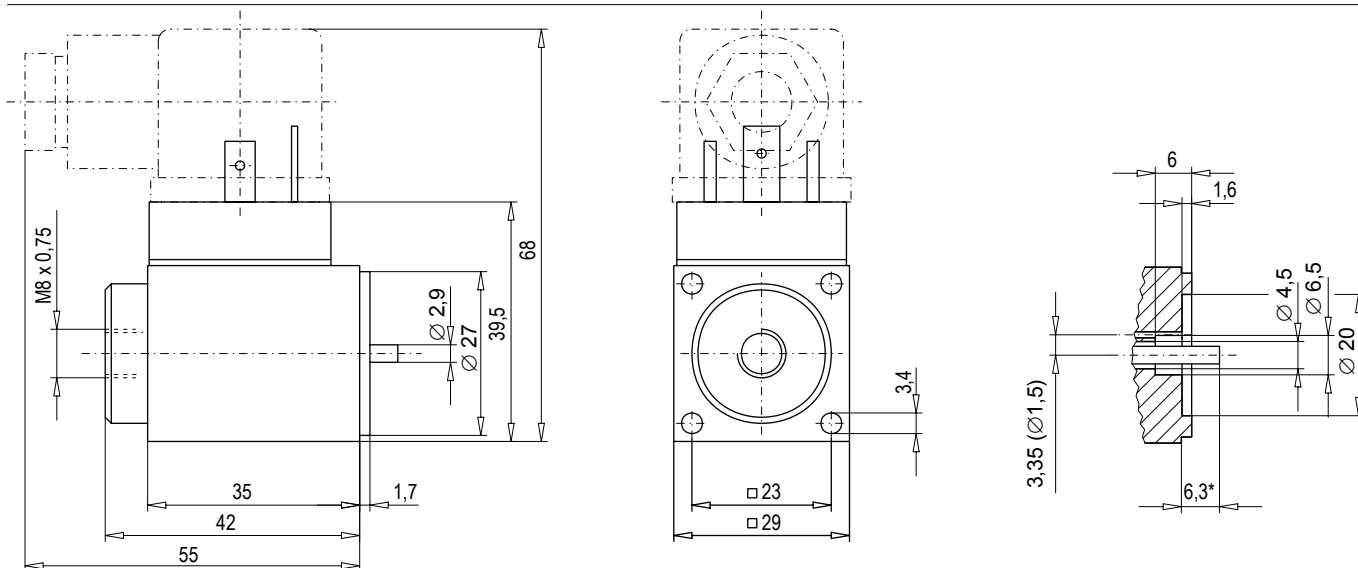
UTILISATION

Principalement pour des distributeurs et des valves à clapet hydrauliques. Pour éviter un danger de surchauffement, l'électro-aimant ne doit jamais être mis en service seul ou séparément. La longueur des vis de fixation est définie par le matériau du corps. L'étanchéité contre le corps est assurée par des joints toriques. Vis et joints sont définis par les feuilles techniques des valves concernées. Avant d'échanger une vis de fermeture resp. une commande manuelle, il faut s'assurer que l'aimant ne se trouve pas sous pression. Risque de blessure! La pression maximale de service est définie par la valve utilisée.

CODIFICATION

			S	I	S	29	V	-		-		#	
Electro-aimant de commutation													
exécution industrielle													
Super													
Boîtier carré de 29 mm													
Aimant complètement imprégné													
Tension nominale U _N	12 VDC	G12											
	24 VDC	G24											
	115 VAC	R115	*										
	230 VAC	R230	*										
AC= 50 à 60 Hz													
* Redresseur intégré dans le socle de la fiche													
Autres tensions et puissances nominales sur demande													
avec vis de fermeture montée (feuille 1.1-300)													HBO
avec commande manuelle montée (feuille 1.1-300)													HB4,5
avec commande manuelle spéciale montée (feuille 1.1-310)													H...
Indice de changement (modifié par l'usine)													

DIMENSIONS



* Avec noyau altiré (s= 0 mm)

DONNEES GENERALES

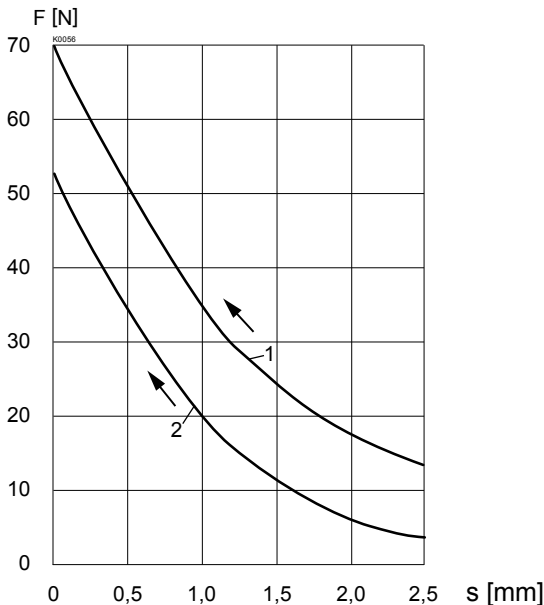
Étanchéité statique	350 bar (Dia. d'étanchéité sur la valve max. 15 mm) Pour dia. d'étanchéité = 27 mm: étanchéité statique = 100 bar
Classe du matériau d'isolation de la bobine d'excitation	H
Raccordement du courant	Par fiche d'appareil selon ISO4400/DIN 43650, (2P+E), autres connecteurs sur demande
Protection selon EN 60529	IP65
Facteur de marche	100%
Temp. de référence	50 °C
Joints	Viton, autres sur demande
Fluide de pression	Huile minérale, autres sur demande
Fréquence de commutation	15 000/h
Vis de fixation	4 x M3 (qualité 8.8)
Boîtier	Boîtier en acier zingué, autres traitements de surface sur demande.

		DC	AC
Course complète	(mm)	2,5	2,5
Course de travail	(mm)	1	1
Puissance nominale	(W)	15	
	(VA)		17
Poids du noyau	(kg)	0,014	0,014
Poids de l'aimant	(kg)	0,21	0,21
Plage des tensions nominales	(VDC)	10-250	
	(VAC)		24-250

	12VDC	24VDC	115VAC	230VAC
Résistance nominale (Ω)	10	42	650	2'650
Nombre de tours (-)	740	1'490	5'800	11'000
Coef. de self-induction (mH)	17	70	-	-

DONNEES DE PUISSANCE

F = f (s) caractéristique force / course



- 1: U = 100% U_N Temp. de référence = 20 °C (15W)
 2: U = 90% U_N Temp. de référence = 50 °C
 Aimant en temp. de service (9W)

Les valeurs se rapportent à U_N = 24 VDC.
 Des différences peuvent apparaître pour d'autres tensions.
 Pour la mesure 2, l'aimant a été vissé contre un corps \square 30 x 38.

ACCESSOIRES

Vis de fermeture HB0	* article no. 239.2033
Vis de fermeture avec commande manuelle intégrée HB4,5	* article no. 253.8000 * selon feuille 1.1-300
Commandes manuelles spéciales	voir feuille 1.1-310
Fiche d'appareil grise	article no. 219.2001
Fiche d'appareil noire	article no. 219.2002

Explications techniques voir feuille 1.1-400