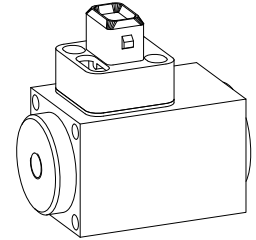


Electro-aimants avec exécutions de raccordement spéciales

PRESENTATION DES EXECUTIONS DE RACCORDEMENT

Electro-aimant standard Feuille no.	Exécutions de raccordement / Dimensions H en mm (incl. électro-aimant standard)											
	Connecteur DIN standard	M92 AMP Junior Timer	M240 Deutsch	M47 Cordons avec socle	M56 Câble avec socle	M55 Cordons sans socle	M28 Câble avec connecteur VDC	M28 Câble avec connecteur VAC	M34 Connecteur à baionnette VDC	M34 Connecteur à baionnette VAC	M209 Borne à visser	M222 Borne à visser et câblage électrique
SIN29V 1.1-80 SIS29V 1.1-85 PI29V 1.1-90	39,5	42,2	59,7	40,3	45	29	57	67,5	57	67,5	41,3	41,5
BEIIV 1.1-100 SIN35V 1.1-105 SIS35V 1.1-110 PI35V 1.1-115	45,5	48,2	65,7	46,3	51	35	63	73,5	63	73,5	47,3	47,5
SIN45V 1.1-120 SIS45V 1.1-125 PI45V 1.1-130	55,5	58,2	75,7	56,3	61	45	73	83,5	73	83,5	57,3	57,5
SIN60V 1.1-145 SIS60V 1.1-150 PI60V 1.1-155	70,5	73,2	90,7	71,3	76	60	88	98,5	88	98,5	72,3	72,5

EXEMPLE DE COMMANDE POUR ELECTRO-AIMANT

SI S 35 V - [] - [] # []

Electro-aimant de commutation
 Exécution industrielle
 Super
 Boîtier carré 35 mm
 Electro-aimant complètement imprégné

Tension nominale standard U_N 12 VDC G12
 24 VDC G24
 115 VAC R115 *
 230 VAC R230 *

AC= 50 à 60 Hz
 * Redresseur intégré dans le socle du connecteur
 Autres tensions et puissances nominales sur demande

Désignation compl. pour exéc. de raccordement spécial M...

Indice de changement (modifié par l'usine)

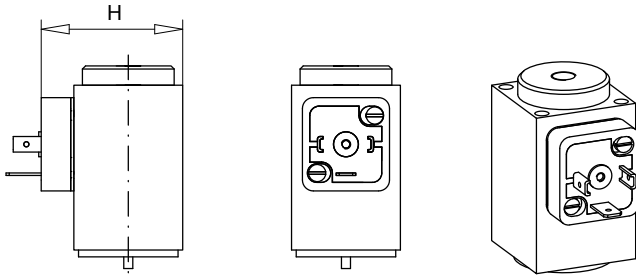
EXEMPLE DE COMMANDE POUR VALVE

 AS32061a - G24 - M...

NOTE!

La commande manuelle de secours, resp. la vis de fermeture ne sont pas comprises dans le paquet de livraison. Elles doivent être commandées séparément (voir feuilles 1.1-300 et 1.1-310).

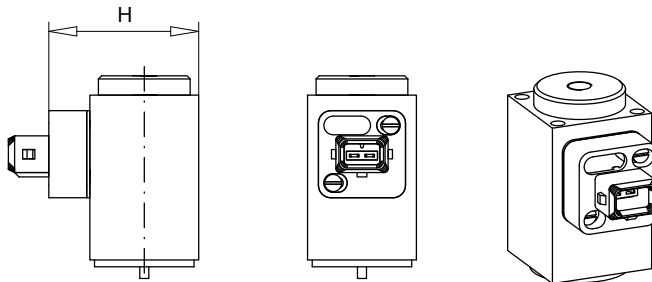
PRESENTATION DES TYPES / DIMENSIONS / DONNEES GENERALES



Exécution standard avec connecteur DIN

Exemple: SIS35V-G24

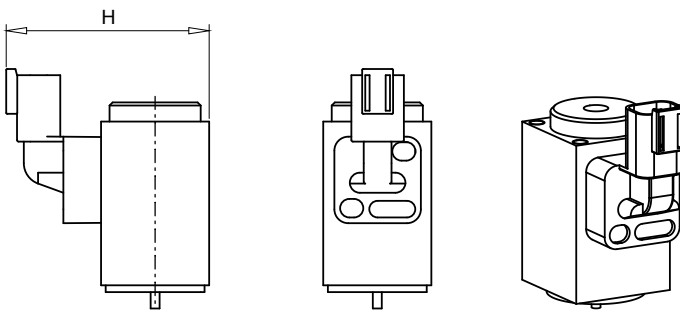
- 3 pôles 2 P+E
- Livrable en exécution DC et AC
- Socle du connecteur en plastique
- Protection IP65 avec connecteur opposé correspondant (non compris dans le paquet de livraison) et montage professionnel



Exécution: **M92**
avec connecteur AMP Junior Timer

Exemple: SIS35V-G24-M92

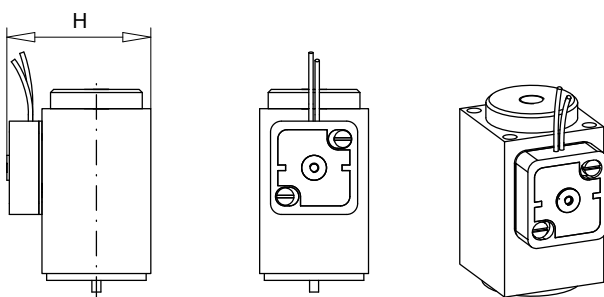
- 2 pôles
- Livrable en exécution DC
- < 120 V masse externe recommandée
- > 120 V masse externe nécessaire
- Socle du connecteur en plastique
- Protection IP65 avec connecteur opposé correspondant (non compris dans le paquet de livraison) et montage professionnel



Exécution: **M240**
avec connecteur AMP Junior Timer

Exemple: SIS35V-G24-M240

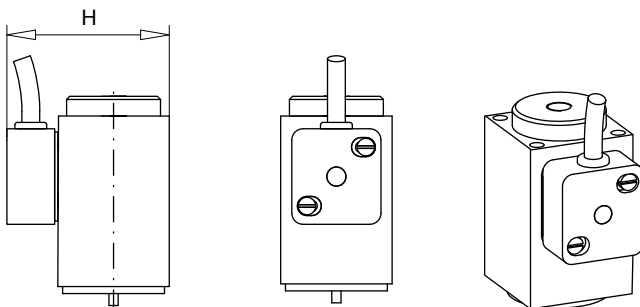
- 2 pôles
- Livrable en exécution DC
- < 120 V masse externe recommandée
- > 120 V masse externe nécessaire
- Socle du connecteur en plastique
- Protection IP67 et IP69K avec connecteur opposé correspondant (non compris dans le paquet de livraison) et montage professionnel



Exécution: **M47**
avec cordons

Exemple: SIS35V-G24-M47

- 2 pôles (2x 0,25 mm²) Radox 155
- Longueur du câble 200 mm
- Livrable en exécution DC et AC
- < 120 V masse externe recommandée
- > 120 V masse externe nécessaire
- Boîtier cordons en plastique
- Protection IP67 avec montage professionnel

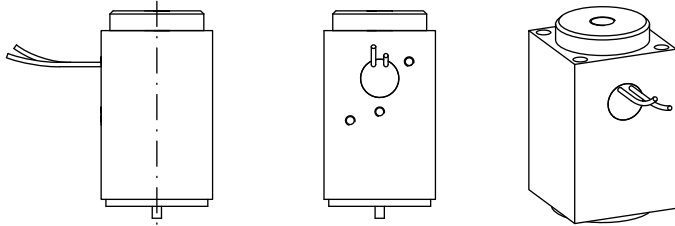


Exécution: **M56**
avec câble

Exemple: SIS35V-G24-M56

- 3 pôles 3x 0,75 mm² thermoplastique
- Longueur du câble 1500 mm
- Diamètre du câble 6 mm
- Livrable en exécution DC et AC
- Boîtier câble en plastique
- Protection IP67 avec montage professionnel

PRESENTATION DES TYPES / DIMENSIONS / DONNEES GENERALES

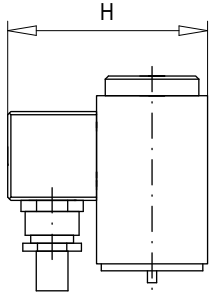


Exécution: **M55**

avec cordons

Exemple: SIS35V-G24-M55

- 2 pôles (2 x 0,25 mm²) Radox 155
- Longueur du câble 500 mm
- Livrable en exécution DC
- < 120 V masse externe recommandée
- > 120 V masse externe nécessaire
- Protection IP67 avec montage professionnel

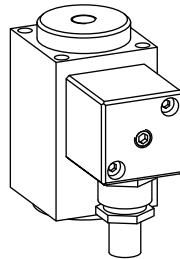
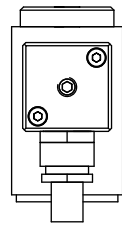


Exécution DC

Exécution: **M28**

avec câble

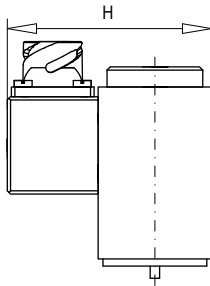
Exemple: SIS35V-G24-M28



- 3 pôles 2 x 1 mm² [E] (selon IEC 332)
- Longueur du câble 1500 mm
- Livrable en exécution DC et AC
- Boîtier câble en acier
- Protection IP67 avec montage professionnel

Exécution AC

- Boîtier du redresseur en plastique, h 10,5 mm

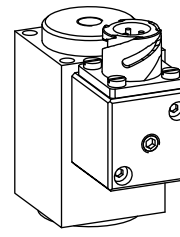
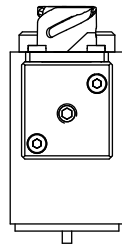


Exécution DC

Exécution: **M34**

avec connecteur à baïonnette

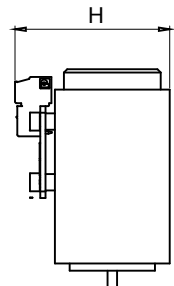
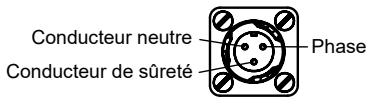
Exemple: SIS35V-G24-M34



- 3 pôles
- Livrable en exécution DC et AC
- Boîtier connecteur en acier
- Protection IP67 avec connecteur opposé correspondant (non compris dans le paquet de livraison) et montage professionnel

Exécution AC

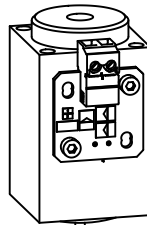
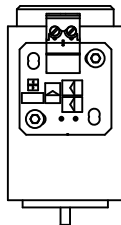
- Boîtier du redresseur en plastique, h 10,5 mm



M209a

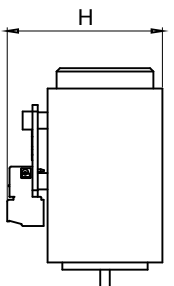
Exécution: **M209** avec borne à visser

Exemple: SIS35V-G24-M209a

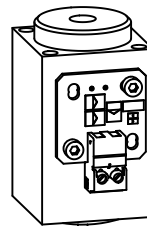
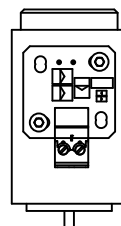


- 2 pôles
- Exécution DC livrable jusqu'à 28 VDC
- Borne à visser en plastique
- Circuit imprimé protégé par vernis protecteur

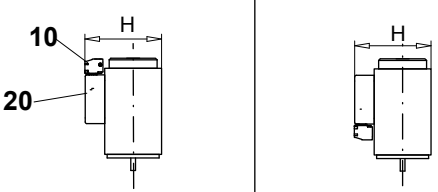
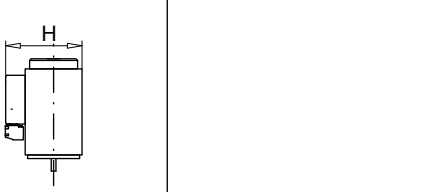
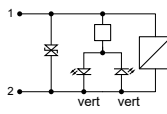
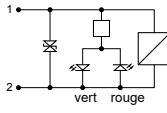
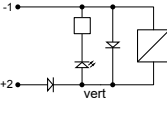
- Connecteur opposé article no. 219.2802



M209b



PRESENTATION DES TYPES / DIMENSIONS / DONNEES GENERALES

Alignement du connecteur		Câblage électrique
		
M222a	M222b	
M222c	M222d	
M222e	M222f	

Exécution: **M222** avec borne à visser

Exemple: SIS35V-G24-M222a

- 2 pôles
- Exécution DC livrable jusqu'à 28 VDC
- Borne à visser en plastique
- Boîtier connecteur en plastique, transparent, démontable
- Circuit imprimé protégé par vernis protecteur

Protection IP40 avec capot en plastique fixé dessus

$I_{\max} = 1,0 \text{ A à } 130 \text{ °C}$
 $I_{\max} = 1,5 \text{ A à } 120 \text{ °C}$
 $I_{\max} = 2,0 \text{ A à } 110 \text{ °C}$

LISTE DE PIECES

Position	Article	Description
10	219.2802	Connecteur opposé (M209 et M222)
20	088.1116	Capot en plastique (seulement M222)


SECURITE DE SERVICE

Attention: En raison du danger de surchauffe, l'électro-aimant peut être mis en service seulement en combinaison avec une valve.


NOTE!

Des données supplémentaires et caractéristiques de puissance se trouvent dans les feuilles des électro-aimants standards.

Explications techniques voir feuille 1.1-400