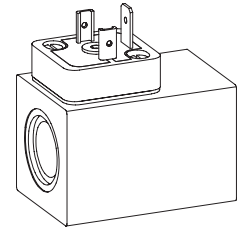


**Bobine électro-magnétique M.S35/16x53
 selon VDE 0580
 Protection IP65/IP67**

DESCRIPTION

La bobine électro-magnétique M.S35/16x53 est livrable avec plusieurs exécutions de raccordement électrique différentes. La tension est redressée électroniquement pour les exécutions AC (courant alternatif). On trouve la liste des bobines livrables en exécution AC dans la codification. La construction répond à la norme VDE 0580. Le boîtier en acier est nickelé/zingué en standard.

FONCTION

Par la combinaison d'un manchon particulier, on obtient la fonction d'un él.-aimant de commutation ou celle d'un él.-aimant proportionnel.

CODIFICATION

Boîtier métallique carré		M <input type="checkbox"/> S35/16x53 - <input type="checkbox"/> - <input type="checkbox"/> # <input type="checkbox"/>	
Raccordement électrique			
Connecteur EN175301-803/ISO4400	<input type="checkbox"/> D	Cordons	<input type="checkbox"/> L (seulement DC)
Connecteur AMP Junior-Timer	<input type="checkbox"/> J (seulement DC)	Câbles	<input type="checkbox"/> K
Connecteur Deutsch DT04-2P	<input type="checkbox"/> G	Connecteur à baïonnette VG 95234	<input type="checkbox"/> B
		Borne à visser	<input type="checkbox"/> X (seulement DC)
Exécution de bobine			
Diamètre intérieur de bobine 16 mm			
Longueur de la bobine 53 mm			
Tension	Courant continu <input type="checkbox"/> G	Courant alternatif	<input type="checkbox"/> R
Tension nominale	12 VDC <input type="checkbox"/> 12	115 VAC	<input type="checkbox"/> 115
	24 VDC <input type="checkbox"/> 24	230 VAC	<input type="checkbox"/> 230
Standard			
Exécution spéciale «câble»		<input type="checkbox"/> M28	
Avec compensation de la pression		<input type="checkbox"/> M35 (seulement DC)	
Borne à visser spéciale		<input type="checkbox"/> M209 (seulement DC)	
Borne à visser et câblage électrique		<input type="checkbox"/> M222 (seulement DC)	
Indice de modification (déterminé par l'usine)			

DONNEES

		12 VDC	24 VDC	115 VAC	230 VAC	
Classe du matériau d'isolation min. H (180 °C) de la bobine d'excitation						
Protection	dépend de l'exécution du connecteur IP65 ou IP67 selon EN 60 529 (après montage dans les règles de l'art)					
Facteur de marche relatif	100 % FM / 5 min en montage sur tube d'armature et valve					
Température d'ambiance	voir courbe en page 4					
Plage des tensions nominales	10-250 VDC 24-250 VAC					
Protection anticorrosion	Test au jet salin selon EN ISO 9227 > = 1000 heures					
		Puissance nominale (W)	23	22	25,5	28
		Puissance limite (W)	15,5	15	-	-
		Courant limite (50 °C) (A)	1,285	0,625	-	-
		Résistance nominale (Ω)	6,3	26,1	413	1500
		Nombre de tours du bobin (-)	815	1656	5930	12000
		Poids de la bobine (kg)	0,37	0,37	0,37	0,37

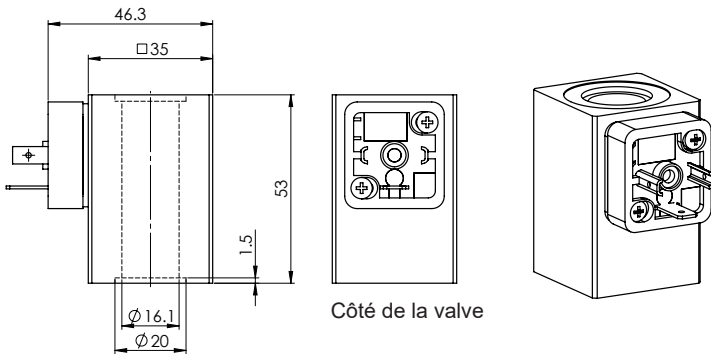
SECURITE DE SERVICE


Attention: En raison du danger de surchauffe, il faut mettre les bobines en service seulement en combinaison avec un tube d'armature et une valve.


NOTE!

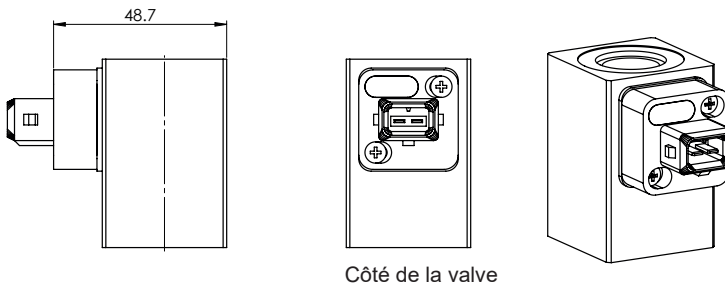
Le dégagement de chaleur effectif dépend des conditions d'installation (surface de dégagement de chaleur, circulation d'air, etc.), qui influencent le domaine d'application décrit.

PRESENTATION DES MODELES / DIMENSIONS / DONNEES GENERALES



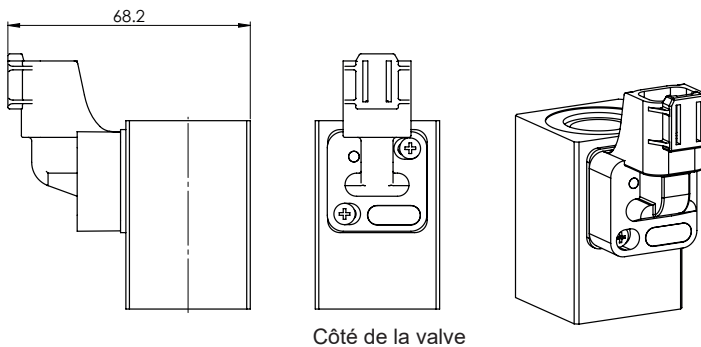
Exécution: M **D** S35/16x53-...

- Tripolaire 2 P+E
 - Livrable en exéc. DC et AC
 - Socle de la fiche en plastic
 - Protection IP65
- Avec connecteur opposé correspondant (n'est pas compris dans la livraison) et montage professionnel



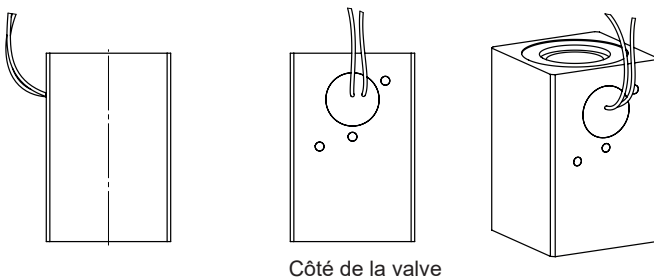
Exécution: M **J** S35/16x53-...

- Bipolaire 2P
 - Livrable en exéc. DC
 - Seulement pour $U_N \leq 75$ VDC
 - Socle de la fiche en plastic
 - Protection IP65
- Avec connecteur opposé correspondant (n'est pas compris dans la livraison) et montage professionnel



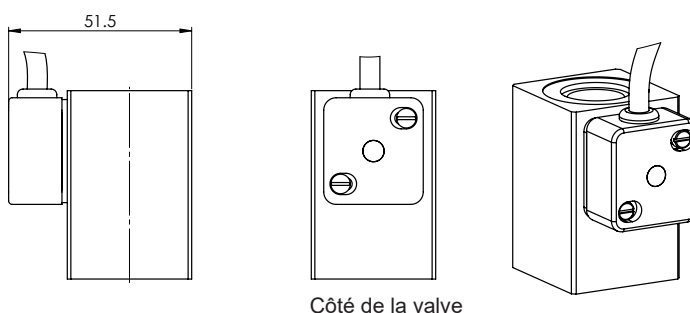
Exécution: M **G** S35/16x53

- Bipolaire 2P
 - Livrable en exéc. DC
 - Seulement pour $U_N \leq 75$ VDC
 - Protection IP 67 et 69 K
- Avec connecteur opposé correspondant (n'est pas compris dans la livraison) et montage professionnel



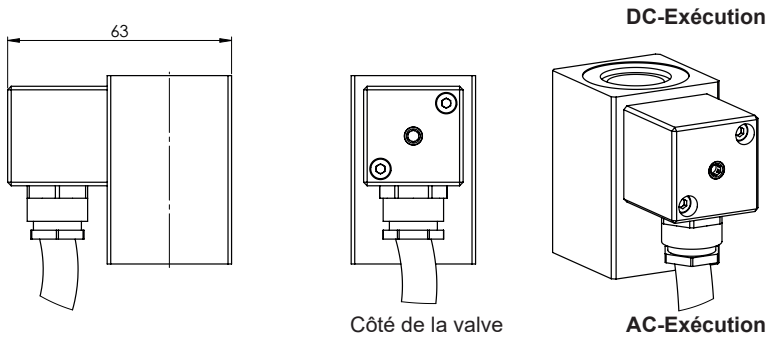
Exécution: M **L** S35/16x53-...

- Bipolaire 2P (2x 0,25 mm²) Radox 155
 - Longueur du câble 500 mm
 - Livrable en exéc. DC
 - Seulement pour $U_N \leq 75$ VDC
 - Protection IP65
- Avec montage professionnel



Exécution: M **K** S35/16x53-...

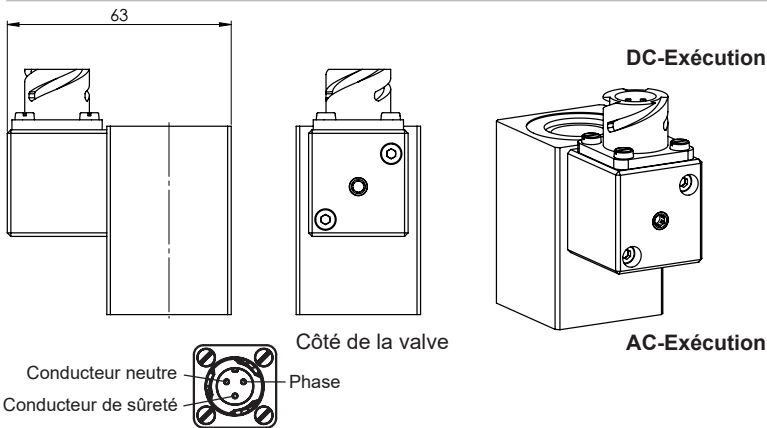
- Tripolaire 2P+E 3x 0,75 mm² thermoplastique
 - Longueur du câble 1500 mm
 - Diamètre du câble 6 mm
 - Livrable en exéc. DC et AC
 - Boîtier du câble en plastic
 - Protection IP67
- Avec montage professionnel



Exécution: M **K** S35/16x53-... **M28**

- Tripolaire 2P+E 2x 1 mm² [E] (selon IEC 332)
- Longueur du câble 1500 mm
- Livrable en exéc. DC et AC
- Boîtier de la fiche en acier
- Protection IP67
- Avec montage professionnel

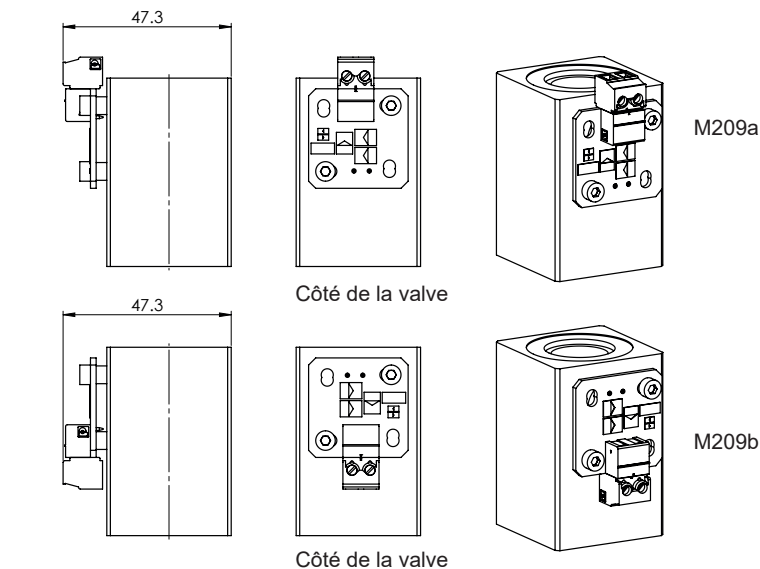
- Boîtier du redresseur en plastique, h+10,5 mm



Exécution: M **B** S35/16x53-...

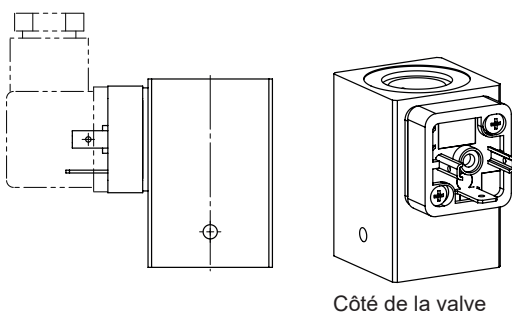
- Tripolaire 2P+E
- MiL VG 95234
- Livrable en exéc. DC et AC
- Boîtier de la fiche en acier
- Protection IP67
- Avec connecteur opposé correspondant (n'est pas compris dans la livraison) et montage professionnel

- Boîtier du redresseur en plastique, h+10,5 mm



Exécution: M **X** S35/16x53-... **M209**

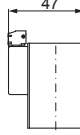
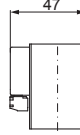
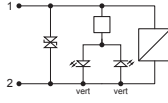
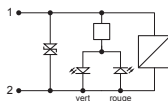
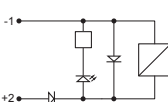
- Bipolaire
- Exécution DC livrable jusqu'à 28 VDC
- Borne à visser en matière synthétique
- Circuit imprimé protégé par vernis protecteur



Exécution: M . S35/16x53-... **M35**
M . S35/16x53-... **M../35**

- Avec forage de compensation de pression pour service sous-marin en bain d'huile
- Bain d'huile séparé de l'eau par membrane
- Pour les raccordements «D», «L», «X»
- Livrable en exéc. DC

Attention:
Avec l'exécution de raccordement «D» seules les fiches avec la désignation complémentaire «Z23» peuvent être utilisées (non-comprises avec la livraison de l'électro-aimant)

Alignement du connecteur		Câblage électrique
		
M222a	M222b	
M222c	M222d	
M222e	M222f	

 Exécution: M S35/16x53-... **M222**

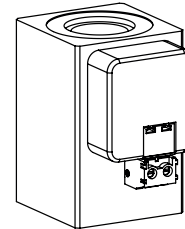
- Bipolaire
- Exécution DC livrable jusqu'à 28 VDC
- Borne à visser en matière synthétique
- Boîtier de connecteur en matière synthétique, transparent, démontable
- Circuit imprimé protégé par vernis protecteur
- Genre de protection IP40 avec capot plastique fixé dessus

 $I_{\max} = 1,0 \text{ A à } 130 \text{ °C}$
 $I_{\max} = 1,5 \text{ A à } 120 \text{ °C}$
 $I_{\max} = 2,0 \text{ A à } 110 \text{ °C}$
LISTE DE PIECES

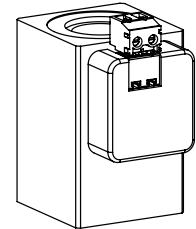
Position	Article	Description
10	219.2802	Connecteur opposé (M209 et M222)
20	088.1116	Capot en plastique (seulement M222)


NOTE!
 Explications techniques voir feuille 1.1-400/410/430

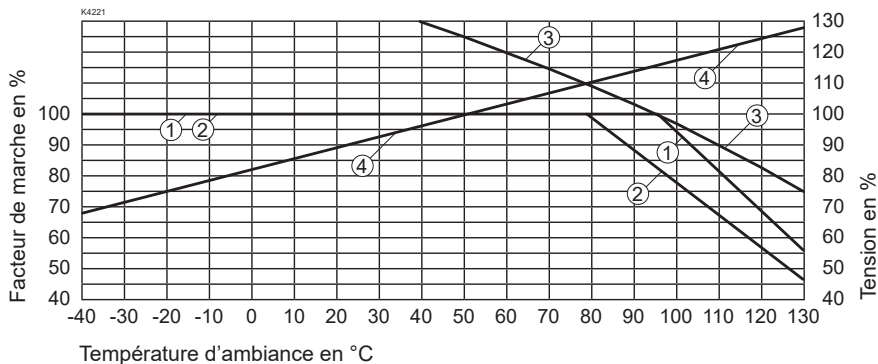
M222b/d/f



M222a/c/e



Côté de la valve

FACTEUR DE MARCHE / TEMPÉRATURE TEMPÉRATURE / TENSION


- ① Facteur de marche avec tension nominale
- ② Facteur de marche avec 110% tension nominale
- ③ Max. tension en % pour 100% facteur de marche
- ④ Min. tension en % pour max. courant limite proportionnel avec facteur de marche 100%