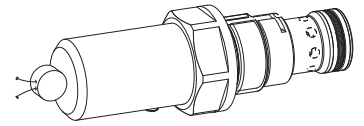


**Sicherheitsventil
 EU-Baumustergeprüft
 Druckgeräte-Richtlinie 2014/68/EU**

- **Vorgesteuert**
- $Q_{max} = 30 \text{ l/min}$
- $p_{Nmax} = 350 \text{ bar}$

M22x1,5
 ISO 7789

BESCHREIBUNG

Vorgesteuertes Druckbegrenzungsventil in Schraubpatronenbauart mit Gewinde M22x1,5 für Senkung nach ISO 7789. Das Ventil ist ausgelegt nach AD-2000 und EU-Baumustergeprüft nach der Druckgeräte Richtlinie 2014/68/EU. Standardmässig sind folgende Vorzugsansprechdrücke verfügbar: 100, 140, 250, 330 und 350 bar. Ausserdem können im Bereich 50 – 350 bar Ansprechdrücke frei gewählt werden. Der Patronenkörper und die Abdeckhaube aus Stahl sind verzinkt und dadurch rostgeschützt und die blaue Verplombung aus Kunststoff verleihen diesem Qualitätsprodukt ein sauberes Design.

FUNKTION

Bei Erreichen des eingestellten und verplombten Ansprechdrucks öffnet der Hauptkolben und verbindet die abgesicherte Leitung mit dem Rücklauf zum Tank. Diese Druckbegrenzungsventile bestehen aus einem Haupt- und einem in der Patrone integrierten Vorsteuersystem. Die Vorsteuerung ist ein direktgesteuertes Druckbegrenzungsventil und wirkt auf das Hauptsystem. Diese Sicherheitsventile sind geeignet zur Absicherung von Hydrauliksystemen mit Druckspeichern bzw. Druckbehältern. Das kleine Spiel zwischen dem gehärteten Kolben und der oberflächengehärteten Büchse bewirken einen geringen Leckvolumenstrom.

ANWENDUNG

Zur Absicherung des maximal zulässigen Betriebsdruckes in Hydrauliksystemen mit Druckspeichern bzw. Druckbehältern durch Abströmen des Öls von der abgesicherten Ölleitung P (1) zur Tankleitung T (2). Die Einschraubpatrone eignet sich sehr gut zum Einbau in Steuerblöcken und wird in Sandwichplatten (Höhenverkettung) und Flanschventilen der Wandfluh-Hydraulik NG6 und NG10 als Funktionsteil eingebaut (bitte separate Datenblätter in Register 2.1 beachten). Zur Fabrikation der Patronen-Aufnahmebohrungen stehen Stufenwerkzeuge zur Verfügung (Miete oder Kauf). Beachten Sie dazu die Datenblätter in Reg. 2.13. **Achtung:** Der Staudruck in der Tankleitung darf bei Q_{max} maximal 3bar betragen.

INHALT

ALLGEMEINE KENNGRÖSSEN.....	1
HYDRAULISCHE KENNGRÖSSEN	1
SCHALTZEICHEN	1
LEISTUNGSKENNGRÖSSEN.....	2
ABMESSUNGEN	2
ERSATZTEILLISTE	2
ZUBEHÖR	2

TYPENSCHLÜSSEL

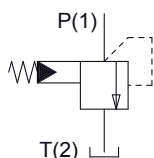
Druckbegrenzungsventil	B	V	T	PM22	-	-	□	#	□
Vorgesteuert									
EU-Baumustergeprüft nach DGRL 2014/68/EU									
Schraubpatrone M22x1,5									
Ansprechdruckbereich									
50...< 160 bar							A		
160...< 260 bar							B		
260... 350 bar							C		
Ansprechdruck p_A in bar									
Änderungs-Index (wird vom Werk eingesetzt)									

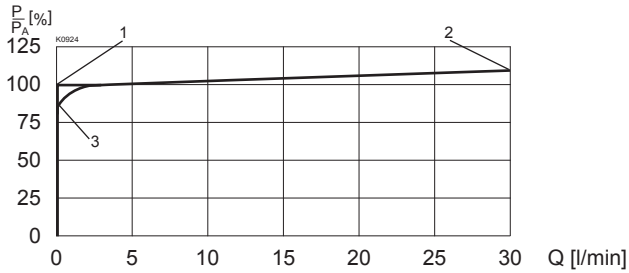
ALLGEMEINE KENNGRÖSSEN

Benennung	EU-baumustergeprüftes Sicherheitsventil
Bauart	Vorgesteuertes Druckbegrenzungsventil Schraubpatrone für Senkung nach ISO 7789
Befestigungsart	Schraubgewinde M22x1,5
Umgebungstemperatur	-20...+50 °C
Einbaulage	beliebig
Anzugsdrehmoment	$M_D = 50 \text{ Nm}$
Masse	$m = 0,20 \text{ kg}$
Grundmaterial	Das Grundmaterial des Hydraulikblocks muss vom Anwender gemäss der Druckgeräterichtlinie und allgemeinen Sicherheitsüberlegungen gewählt werden. Für Drücke über 160 bar empfiehlt der Hersteller Stahl mit einer Zugfestigkeit von mindestens 330N/mm ² .

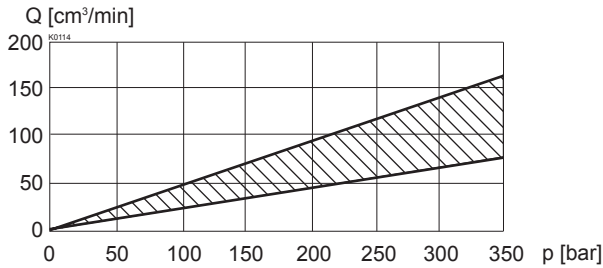
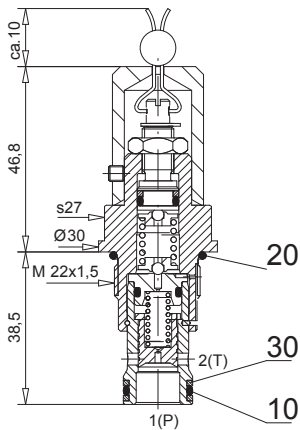
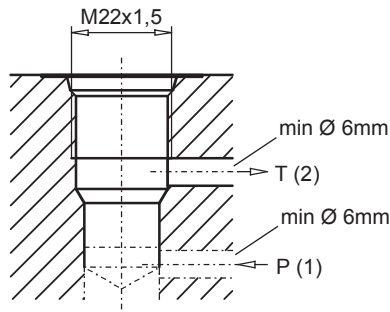
HYDRAULISCHE KENNGRÖSSEN

Druckflüssigkeit	Mineralöle der Fluid Gruppe 2, andere Medien auf Anfrage
Max. zulässiger Verschmutzungsgrad	ISO 4406:1999, Klasse 18/16/13 (Empfohlene Filterfeinheit $\beta_{6...10} \geq 75$) siehe auch Datenblatt 1.0-50/2
Viskositätsbereich	12 mm ² /s...320 mm ² /s
Druckflüssigkeitstemperatur	Standard: -20...+70 °C ATEX IIC, T6: -20 °C...+40 °C ATEX IIC, T4: -20 °C...+70 °C
Zul. Volumenstrom	$Q_{max} = 30 \text{ l/min}$
Leckvolumenstrom	siehe Kennlinie
Vorzugsansprechdruck p_A	100 bar* 140 bar* 250 bar* 330 bar* 350 bar*
Individueller Ansprechdruck	auf Anfrage Bereich 50... 350 bar ± 3%

SCHALTZEICHEN


LEISTUNGSKENNGRÖSSEN Ölviskosität $\nu = 30 \text{ mm}^2/\text{s}$
 $p = f(Q)$ Druck-Volumenstrom-Kennlinie


- 1 Ansprechdruck: Ansprechdruck gemäss Typenschlüssel
- 2 Abblasedruck: Der Abblasedruck liegt maximal 10% über dem Ansprechdruck.
- 3 Schliessdruck: Der Schliessdruck liegt maximal 15% unter dem Ansprechdruck.

 $Q_L = f(p)$ Leckvolumenstrom-Kennlinie
 [P (1) → T (2)]

ABMESSUNGEN

 Senkungszeichnung nach
 ISO 7789-22-02-0-98

 Detaillierte Senkungszeichnung
 und Senkungswerkzeug siehe
 Register 2.13-1003.

ERSATZTEILLISTE

Position	Artikel	Bezeichnung
10	160.2140	O-Ring ID 14,00x1,78
20	160.2188	O-Ring ID 18,77x1,78
30	049.3177	Stützring RD 14,6x17,5x1,4

ZUBEHÖR

Patrone eingebaut in Flansch- oder Sandwichkörper:

 Flanschventil Register 2.1
 Sandwichventil Register 2.1

 – Die Betriebsanleitung inkl. EU-Konformitätserklärung wird in deutscher, englischer und französischer Sprache mitgeliefert. (Download unter www.wandfluh.com)

Technische Erläuterungen siehe Datenblatt 1.0-100D