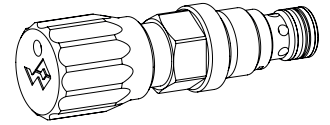


Druckbegrenzungspatrone

- ◆ vorgesteuert
- ◆ $p_{max} = 400 \text{ bar}$
- ◆ $p_{Nmax} = 350 \text{ bar}$
- ◆ $Q_{max} = 25 \text{ l/min}$

M18 x 1,5
ISO 7789



BESCHREIBUNG

Vorgesteuertes Druckbegrenzungsventil in Schraubpatronenbauart für Senkung nach ISO 7789. Hohe Durchflussleistung, sehr feinfühlig einstellbar. Überschreitet der Druck in P (1) den Einstellwert des Ventils, wird der überschüssige Druck zum T (2) entlastet. Schnell schaltend mit kleiner Hysterese und einer ausgezeichneten Stabilität über den ganzen Durchflussbereich. Das kleine Spiel des gehärteten Kolbens bewirkt einen geringen Leckvolumenstrom.

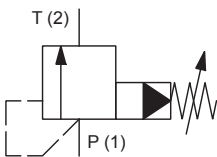
ANWENDUNG

Diese Ventile werden zur Begrenzung des Betriebsdruckes im Hydrauliksystem verwendet. Die Schraubpatrone eignet sich sehr gut zum Einbau in Steuerblöcke und wird in Sandwich- (Höhenverkerkung) und Flanschplatten eingebaut (entsprechende Datenblätter in diesem Register). Zur Fabrikation der Patronen-Aufnahmebohrung in Stahl- und Alu-Blöcken stehen Stufenwerkzeuge zur Verfügung (Miete oder Kauf). Beachten Sie dazu die Datenblätter im Register 2.13.

Achtung! Dürfen nicht in Anwendungen mit periodisch wechselnder Strömungsrichtung eingesetzt werden.



SINNBILD



BETÄTIGUNG

Betätigungsart	Verstellspindel M8 x 1
Ausführung	S = arretierbare Schlüsselverstellung D = arretierbare Drehknopfverstellung Optional: K = abschliessbare Verstellung G = Sterngriff Verstellung → siehe Datenblatt 2.0-50
Betätigungswinkel	$\alpha_b = 1800^\circ$ (5 Umdrehungen)
Betätigungshub	$S_b = 5 \text{ mm}$

TYPENSCHLÜSSEL

Druckbegrenzungsventil	B V <input type="checkbox"/> PM18 - <input type="checkbox"/> - <input type="checkbox"/> # <input type="checkbox"/>		
Vorgesteuert			
Verstellart	Schlüssel <input type="checkbox"/>	Drehknopf <input type="checkbox"/>	Abdeckhaube <input type="checkbox"/>
Schraubpatrone M18 x 1,5			
Nenndruckstufe p_N	63 bar <input type="checkbox"/>	160 bar <input type="checkbox"/>	350 bar <input type="checkbox"/>
Dichtwerkstoffe	NBR <input type="checkbox"/>	FKM (Viton) <input type="checkbox"/>	NBR 872 <input type="checkbox"/>
Änderungs-Index (wird vom Werk eingesetzt)			

2.1-510

ALLGEMEINE KENNGRÖSSEN

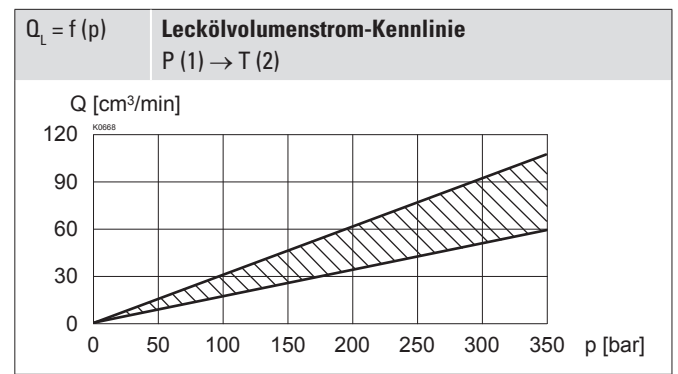
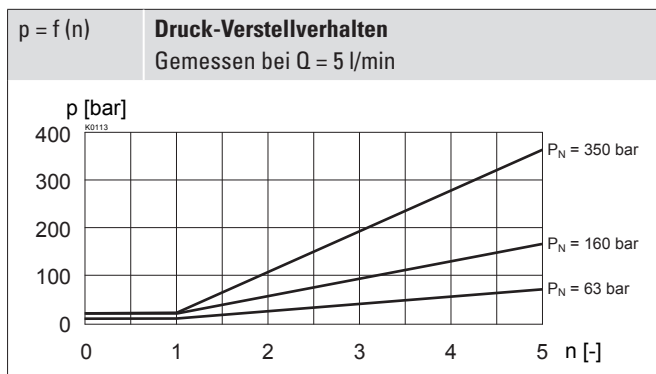
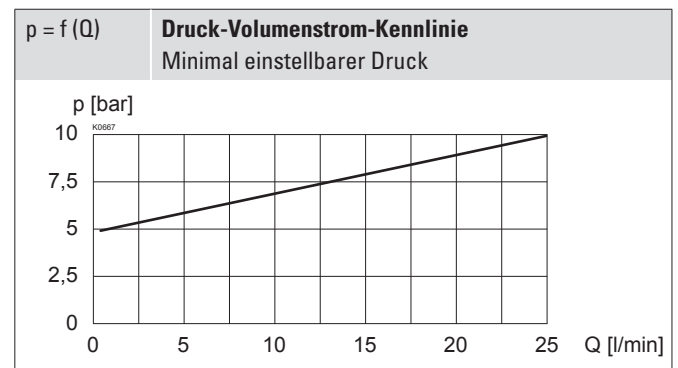
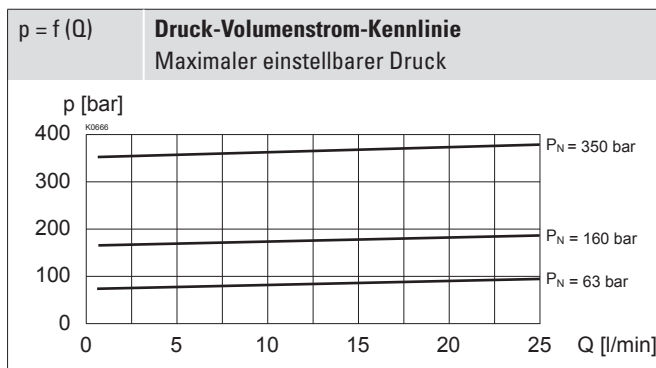
Benennung	Druckbegrenzungsventil
Bauart	Vorgesteuert
Befestigungsart	Schraubpatronenbauart
Baugrösse	M18 x 1,5 nach ISO 7789
Betätigungsart	Manuell
Temperaturbereich Umgebung	-25...+90 °C
Gewicht	0,10 kg Schlüsselverstellung 0,12 kg Drehknopfverstellung 0,16 kg Abdeckhaube
MTTFd	150 Jahre

HYDRAULISCHE KENNGRÖSSEN

Betriebsdruck	$p_{\max} = 400 \text{ bar}$
Tankdruck	$p_{T \max} p_P + 80 \text{ bar}$
Nenndruckstufe	$p_N = 63 \text{ bar}, 160 \text{ bar}, 350 \text{ bar}$
Minimaler Druck	Siehe Kennlinie
Volumenstrombereich	$Q = 0,1 \dots 25 \text{ l/min}$
Lecköl	Siehe Kennlinie
Druckflüssigkeit	Mineralöle, andere Medien auf Anfrage
Viskositätsbereich	$12 \text{ mm}^2/\text{s} \dots 320 \text{ mm}^2/\text{s}$
Temperaturbereich Medium	-25...+90 °C (NBR) -20...+90 °C (FKM)
Reinheitsklasse	Klasse 18 / 16 / 13
Filtrierung	Empfohlene Filterfeinheit $\beta_{6 \dots 10} \geq 75$, siehe Datenblatt 1.0-50

LEISTUNGSKENNGRÖSSEN

Ölviskosität $\nu = 30 \text{ mm}^2/\text{s}$



DICHTWERKSTOFFE

Standardmässig NBR oder FKM (Viton), Auswahl in Typenschlüssel

OBERFLÄCHENBEHANDLUNGEN

- ◆ Der Patronenkörper ist Zink-Nickel beschichtet
- ◆ Der Drehknopf ist aus Kunststoff

NORMEN

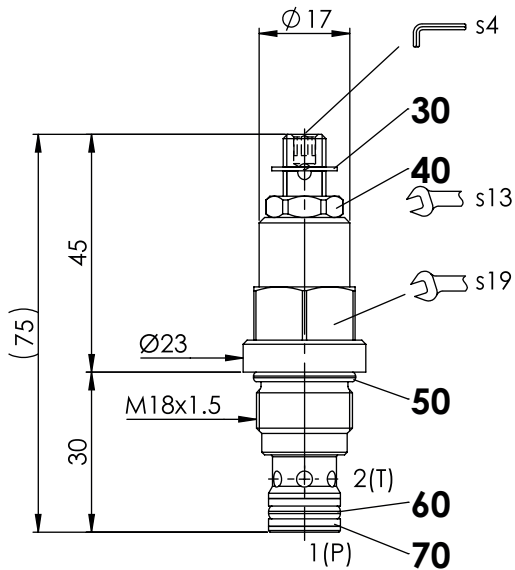
Patronensenkung	ISO 7789
Reinheitsklasse	ISO 4406

MONTAGEHINWEISE

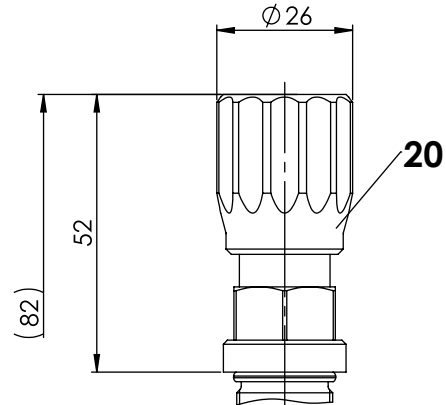
Montageart	Schraubpatrone M18 x 1,5
Einbaulage	Beliebig, vorzugsweise waagrecht
Anzugsdrehmoment	$M_D = 40 \text{ Nm}$ Schraubpatrone

ABMESSUNGEN

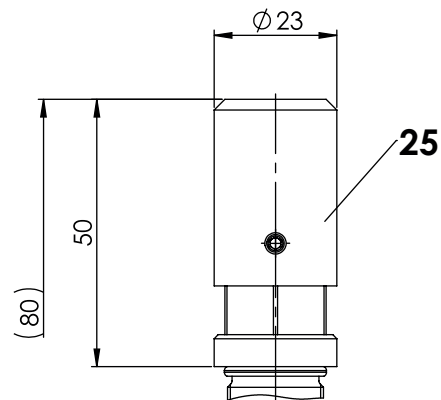
Schlüsselverstellung «S»



Drehknopfverstellung «D»



Abdeckhaube «A»


ERSATZTEILLISTE

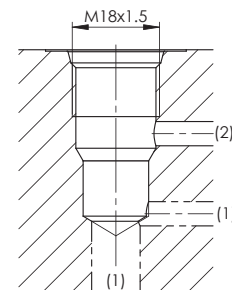
Position	Artikel	Bezeichnung
20	114.2224	Drehknopf
25	032.0611	Abdeckhaube rd 23 / 3 x 35
30	193.1061	Sicherungsscheibe rd 6 DIN 6799
40	153.1402	Sechskantmutter 0,5d M8 x 1
50	160.2156	O-Ring ID 15,60 x 1,78 (NBR)
	160.6156	O-Ring ID 15,60 x 1,78 (FKM)
60	160.2093	O-Ring ID 9,25 x 1,78 (NBR)
	160.6092	O-Ring ID 9,25 x 1,78 (FKM)
70	049.3137	Stützring rd 10,6 x 13,5 x 1,4

ZUBEHÖR

Verstellarten für Schraubpatronen	Datenblatt 2.0-50
Flanschkörper / Sandwichplatte NG3-Mini	Datenblatt 2.1-600
Sandwichplatte NG3-Mini (Gegenhalteventil)	Datenblatt 2.1-700
Gewindeanschlusskörper	Datenblatt 2.9-200
Technische Erläuterungen	Datenblatt 1.0-100
Druckflüssigkeiten	Datenblatt 1.0-50
Filterierung	Datenblatt 1.0-50

HYDRAULISCHER ANSCHLUSS

Senkungszeichnung nach ISO 7789-18-02-0-98


Hinweis!


Detaillierte Senkungszeichnung und Senkungswerkzeug siehe Datenblatt 2.13-1001