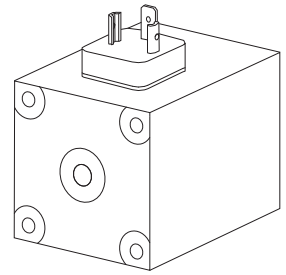


**Proportionalmagnet PI60V-...-M40
 nach VDE 0580
 Steckerplatte nach ISO 4400/DIN 43650
 Schutzart IP65**

BESCHREIBUNG

Der PI60V ist ein Proportionalmagnet. Die Konstruktion entspricht der VDE-Norm 0580. Das Stahlgehäuse ist standardmässig verzinkt. Dies garantiert einen hohen Korrosionsschutz. Die statische Druckdichtheit beträgt 350 bar! Alle O-Ringe sind in Viton-Qualität ausgeführt. Die Befestigung des Magneten am Ventil erfolgt durch vier Schrauben. Der Magnet ist je nach Bedarf mit Verschlusschraube oder mit integrierter Handnotbetätigung erhältlich. Die Steckerplatte entspricht ISO 4400 und DIN 43650.

FUNKTION

Durch die im Arbeitshubbereich waagrechte Kraft-Hub-Kennlinie kann:

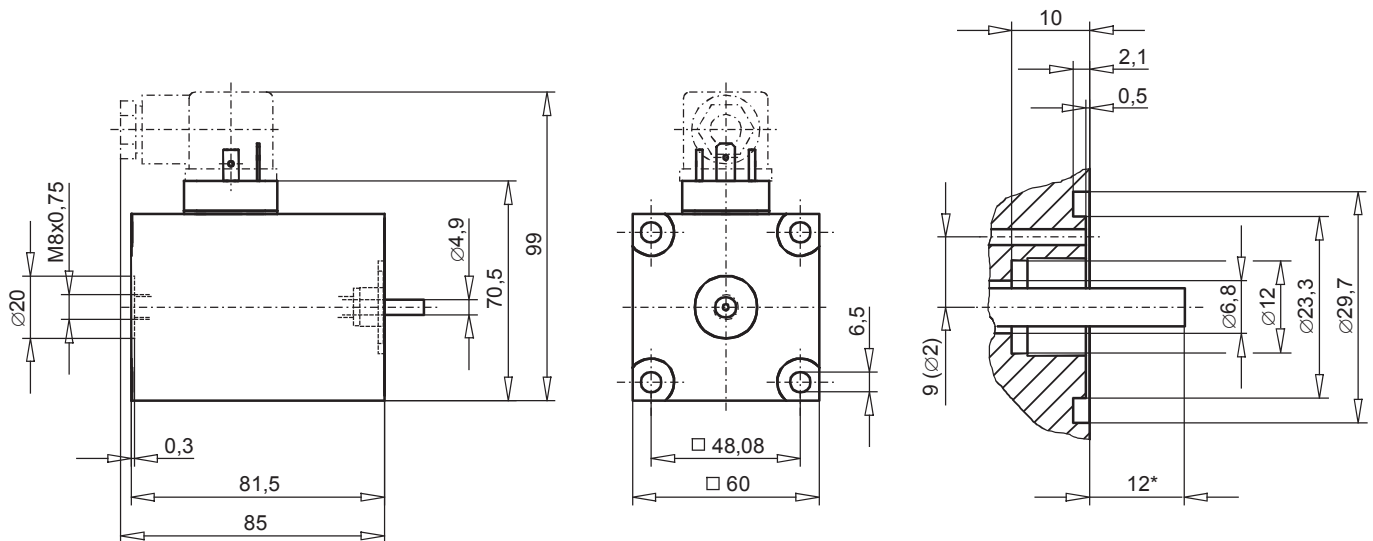
- bei konstantem Hub und zunehmender Stromaufnahme eine nahezu lineare Kraftaufnahme erreicht werden;
 - beim Arbeiten gegen eine Feder bei zunehmender Stromaufnahme eine nahezu lineare Hubveränderung erreicht werden.
- Dabei ist sichergestellt, dass bei der angegebenen Bezugstemperatur die Bezugsspannung ausreicht, um den Grenzstrom in jedem Fall zu erreichen.

ANWENDUNG

Hauptsächlich für hydraulische Proportional- Wege-, Druck und Stromventile. Wegen Überhitzungsgefahr darf der Magnet nie lose in Betrieb genommen werden. Die Länge der zu verwendenden Fixierschrauben richtet sich nach dem Grundmaterial des Körpers. Die Abdichtung zum Ventil erfolgt mittels O-Ring. Schrauben und O-Ringe sind in den Datenblätter der jeweiligen Ventile definiert! Vor einem Wechsel der Verschlusschraube bzw. Handnotbetätigung ist sicherzustellen, dass der Magnet nicht mit Druck beaufschlagt ist. Verletzungsgefahr! Der maximale Betriebsdruck wird durch das verwendete Ventil definiert.

TYPENSCHLÜSSEL

Proportionalmagnet Industrieausführung		PI 60 V -	<input type="checkbox"/>	- M40 -	<input type="checkbox"/>	#	<input type="checkbox"/>
Quadrat 60 mm Gehäuse							
Magnet vollständig vergossen							
Nennspannung U _N	12 VDC	<input type="checkbox"/>	G12				
	24 VDC	<input type="checkbox"/>	G24				
Bezeichnung für spezielle Abdichtung zum Ventil							
mit montierter Verschlusschraube (Datenblatt 1.1-300)		<input type="checkbox"/>		HB0			
mit montierter Handnotbetätigung (Datenblatt 1.1-300)		<input type="checkbox"/>		HB8,5			
Änderungs-Index (wird vom Werk eingesetzt)							

ABMESSUNGEN


* Bei angezogenem Anker (s= 0 mm)

KENNGRÖSSEN

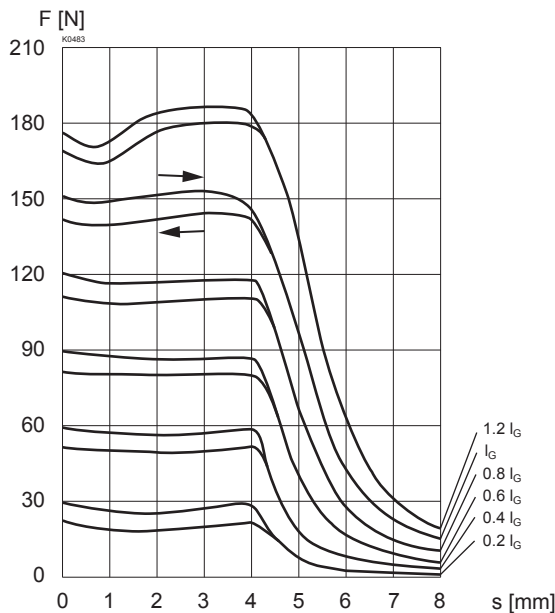
Statische Druckdichtheit	350 bar (Dichtdurchm. zu Ventil max. 29 mm) Bei Dichtdurchm. zu Ventil = 32 mm: Statische Druckdichtheit = 315 bar
Isolierstoffklasse der Erregerwicklung	H
Anschlussart / Stromzufuhr	Über Gerätesteckverbindung nach ISO 4400 / DIN 43650, (2P+E), andere Verbindungen auf Anfrage
Schutzart nach EN 60529	IP65
Relative Einschaltdauer	100%
Bezugstemperatur	50 °C
Dichtung	Viton, andere auf Anfrage
Druckflüssigkeit	Mineralöle, andere auf Anfrage
Befestigungsschrauben	4 x M6 (Qualität 8.8)
Gehäuse	Verzinktes Stahlgehäuse, andere Oberflächenbehandlungen auf Anfrage

		12 VDC	24 VDC
Gesamthub	(mm)	8	8
Arbeitshub	(mm)	4	4
Nennmagnetkraft	(N)	145	145
Nennkraft-Hysterese	(%)	5	5
Nennstrom-Hysterese	(%)	5	5
Nennlinearitätsabweich.	(%)	2	2
Nennwiderstand	(Ω)	4,1	16,5
Nennstrom	(A)	2,3	1,15
Grenzstrom	(A)	2,3	1,15
Linearitätsstrom	(A)	0,3	0,15
Anprechstrom	(A)	0,1	0,05
Nennleistung	(W)	22	22
Grenzleistung	(W)	28	28
Anzahl Windungen	(-)	780	1'580
Induktivität	(mH)	17	65
Ankergewicht	(kg)	0,102	0,102
Magnetgewicht	(kg)	1,90	1,90

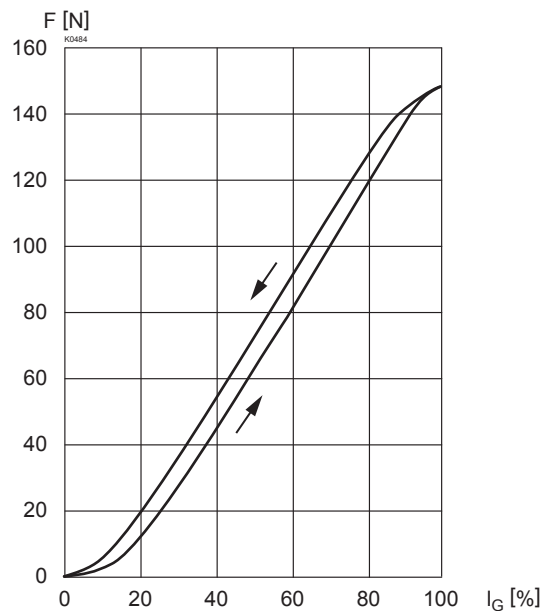
LEISTUNGSKENNGRÖSSEN

F = f (s) Kraft-Hub-Kennlinie

F = f (I) Kraft-Strom-Kennlinie



* = Arbeitshub


ZUBEHÖR

Verschlusschraube HB0	Artikel Nr. 239.2033 Datenblatt 1.1-300
Verschlusschraube mit integrierter Handnotbetätigung HB8,5	Artikel Nr. 253.8002 Datenblatt 1.1-300
Gerätesteckdose grau	Artikel Nr. 219.2001
Gerätesteckdose schwarz	Artikel Nr. 219.2002

Technische Erläuterungen siehe Datenblatt 1.1-410