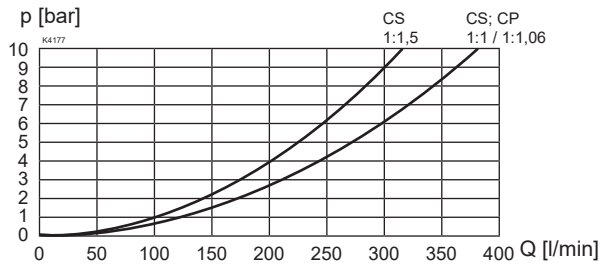
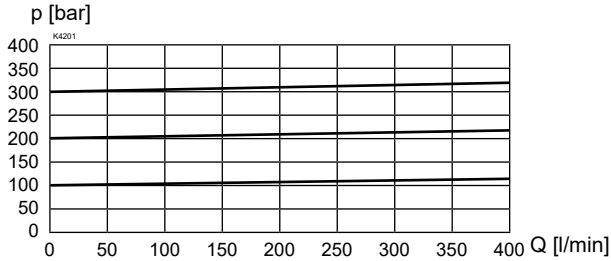
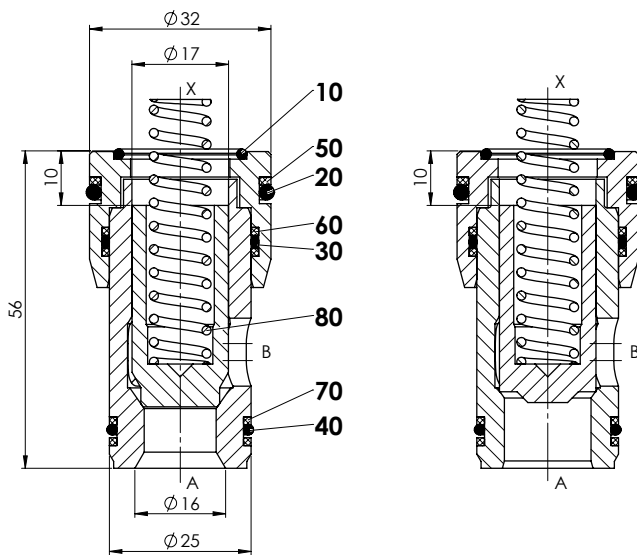



LEISTUNGSKENNGRÖSSEN Ölviskosität $\nu = 30 \text{ mm}^2/\text{s}$
 $\Delta p = f(Q)$ Druckverlust-Volumenstrom-Kennlinie

 $p = f(Q)$ Druckverlust-Volumenstrom-Kennlinie

ABMESSUNGEN

CSEN16-15

CPEN16-10


MONTAGEHINWEISE

Montageart	Steckpatrone
Einbaulage	Beliebig, vorzugsweise waagrecht
Demontage	Demontagewerkzeug DW-C.E.16 Art.-Nr. 983.3015


Hinweis! Die Länge der zu verwendenden Deckel-Befestigungsschrauben richtet sich nach dem Grundmaterial des Ventilkörpers und dem maximalen Systemdruck.

LEISTUNGSKENNGRÖSSEN

	Öffnungsdruck [bar]			
Nominal	0,5	1,0	2,0	4,0

Flächenverhältnis	Strömungsrichtung A → B			
1:1	0,4	0,8	1,6	3,2
1:1,06	0,4	0,9	1,7	3,4
1:1,5	0,6	1,2	2,5	4,9

Flächenverhältnis	Strömungsrichtung B → A			
1:1	-	-	-	-
1:1,06	6,3	12,5	25,1	50,1
1:1,5	1,1	2,2	4,4	8,8

Druckfeder	Artikel-Nr.			
CD, CP, CS	053.2201	053.2702	053.3203	053.4210
CL	-	053.2118	053.2621	-

ERSATZTEILLISTE

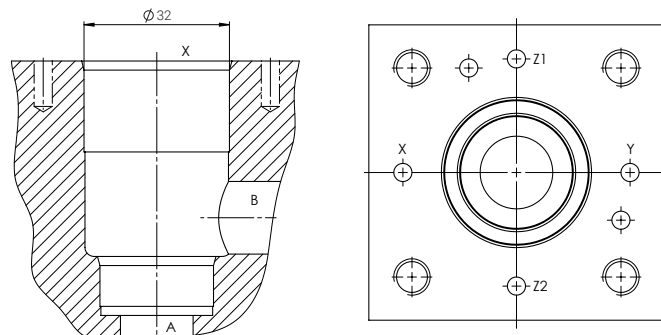

Position	Beschreibung	Dichsatz
10	O-Ring ID 20,35 x 1,78	•
20	O-Ring ID 26,64 x 2,62	•
30	O-Ring ID 25,12 x 1,78	•
40	O-Ring ID 21,95 x 1,78	•
50	Stützring rd 25,7 x 29,8 x 1,4	
60	Stützring rd 25,0 x 27,7 x 1,4	
70	Stützring rd 20,1 x 22,8 x 1,4	
80	Druckfeder 10,9	

DICHSATZ

251.6810	Dichsatz C.E.16	NBR
251.6811	Dichsatz C.E.16	VITON

HYDRAULISCHER ANSCHLUSS

Senkungszeichnung nach ISO 7368



Achtung! Detaillierte Senkungszeichnung und Senkungs-werkzeug siehe Datenblatt 2.13-1021