

Magnetsitzventilpatrone
2/2-Wege-Ausführung

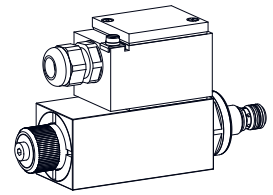
- Direktgesteuert
- $Q_{max} = 6 \text{ l/min}$
- $p_{max} = 250 \text{ bar}$

M18x1,5
 ISO 7789

 Ex ia I Ma
 Ex ia II C T5/T6 Ga


II 1 G Ex ia II C T6, T5

I M1 Ex ia I Ma


BESCHEINIGUNGEN

gemäss	Surface	Mining
ATEX	x	x
IECEX	x	x

 Die Bescheinigungen finden Sie unter www.wandfluh.com / DOWNLOADS / Begleitpapiere Ex-Schutz / **M.Z45**
TYPENSCHLÜSSEL

S D Z PM18 - - / #

Sitzventil							
Direktgesteuert							
Ex-Schutz Ausführung, Ex ia							
Schraubpatrone M18x1,5							
2/2-Wege, «stromlos geschlossen»			BA				
2/2-Wege, «stromlos offen»			AB				
Spulenwiderstand	100 Ω	100					
	152 Ω	152					
Gerätegruppe	II (Surface)	/ T6					
	I (Mining)	- M233					
nur in Kombination mit Spulenwiderstand 100 Ω							
Änderungs-Index (wird vom Werk eingesetzt)							

KENNGRÖSSEN

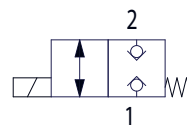
Sicherheitstechnische Grenzwerte	Gerätegruppe	I	II
U_i		30 V	30 V
I_i		2,5 A	0,8 A
P_i			3 W
L_i		0mH	0mH
C_i		0nF	0nF

Die Induktivität und Kapazität der Magnetspule sind unwirksam gemacht.

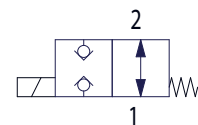
Weitere elektrische Kenngrossen siehe Datenblatt 1.1-185 (M.Z45)

SCHALTZEICHEN

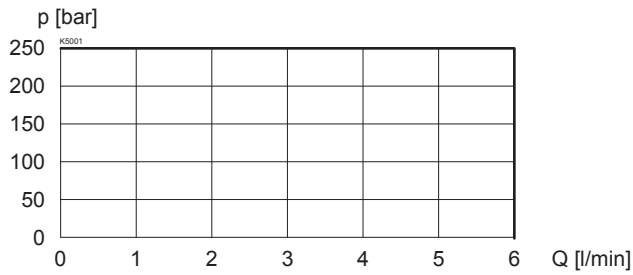
SDZPM18 - BA...



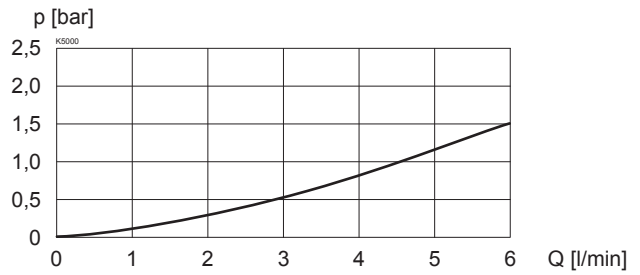
SDZPM18 - AB...



$p = f(Q)$ Leistungsgrenzen $P \geq 0,60W$ (90 mA, 100 Ω)

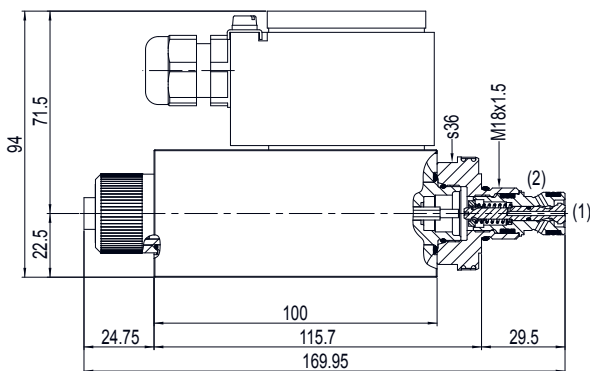


$\Delta p = f(Q)$ Druckverlust-Volumenstrom-Kennlinie



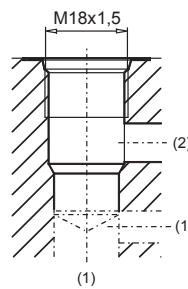
ABMESSUNGEN / SCHNITTZEICHNUNGEN

2/2-Wege-Ausführung, «stromlos geschlossen» [BA]



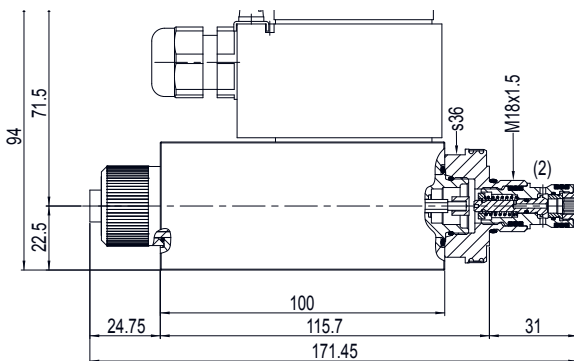
SENKUNGEN

Senkungszeichnung
ISO 7789-18-01-0



Detaillierte Senkungszeichnung und Senkungswerkzeug
siehe Datenblatt 2.13-1002

2/2-Wege-Ausführung, «stromlos offen» [AB]



Abmessung der Magnetspule siehe Datenblatt 1.1-185