

Magnetsitzventil

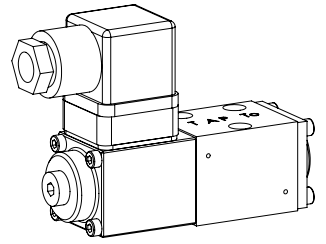
Flanschbauart

- ◆ 2/2-Wege, 3/2-Wege und 3/4-Wege
- ◆ stromlos offen und stromlos geschlossen
- ◆ $Q_{max} = 6 \text{ l/min}$
- ◆ $p_{max} = 350 \text{ bar}$

BESCHREIBUNG

Direktgesteuertes 2/2-, 3/2- und 3/4-Wege Magnetsitzventil in Flanschbauart. Mittels des druckdichten Schaltmagneten wird der Sitzventilkolben gegen die Feder wirkend geöffnet oder geschlossen. Dank beidseitig druckausgeglichener Sitzkonstruktion kann das Ventil in beide Richtungen durchflossen werden. Die Sitzkolbenführung ist mittels O-Ring abgedichtet. Der metallisch dichtende Sitz schliesst das Ventil praktisch leakagefrei ab.

NG3-Mini Wandfluh-Norm

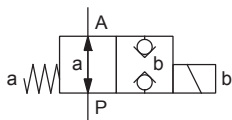


ANWENDUNG

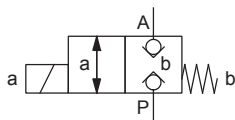
Sitzventile werden überall dort eingesetzt, wo dichte Schliessfunktionen wie leakagefreies Halten von Lasten, Spannen und Klemmen von entscheidender Bedeutung sind. Miniaturventile werden eingesetzt, wo geringe Baugrösse und kleines Gewicht von entscheidender Bedeutung sind.

SINNBILD

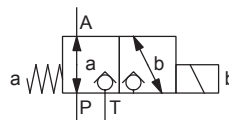
B.22030b



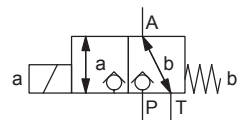
B.22031a



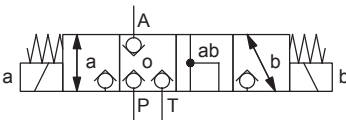
B.32030b



B.32031a



B.3403



TYPENSCHLÜSSEL

2/2- oder 3/2-Wege Ausführung
 3/4-Wege Ausführung

B 2 03 - - #
 B 3 4 03 - - #

Anschlussbild nach Wandfluh-Norm

Medium-Magnet M
 Super-Magnet S

2-Wege (Anschlüsse) 2
 3-Wege (Anschlüsse) 3

2 Schaltstellungen
 4 Schaltstellungen

Nenngrösse 3-Mini

Stromlos geschlossen Magnet auf A-Seite 1a
 Stromlos offen Magnet auf B-Seite 0b

Nennspannung U_N 12 VDC G12 115 VAC R115
 24 VDC G24 230 VAC R230

Dichtwerkstoffe NBR
 FKM (Viton) D1

Änderungs-Index (wird vom Werk eingesetzt)

1.11-2100

ALLGEMEINE KENNGRÖSSEN

Benennung	2/2-, 3/2- und 3/4-Wege Sitzventil
Bauart	Direktgesteuert
Befestigungsart	Flanschbauart
Baugrösse	NG3-Mini nach Wandfluh-Norm
Betätigungsart	Schaltmagnet
Temperaturbereich Umgebung	-25...+70 °C
Gewicht	0,46 kg (2/2- und 3/2-Wege) 0,72 kg (3/4-Wege)
MTTFd	150 Jahre

ELEKTRISCHE KENNGRÖSSEN

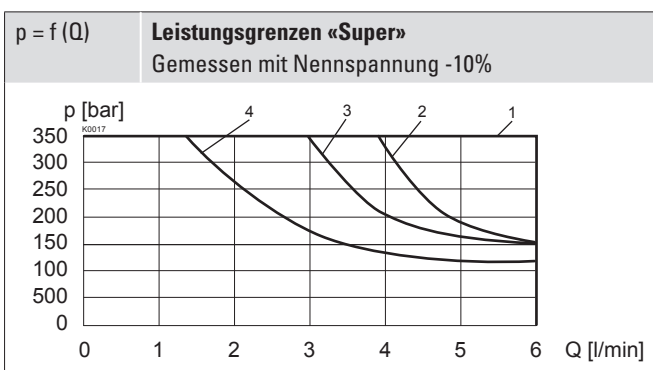
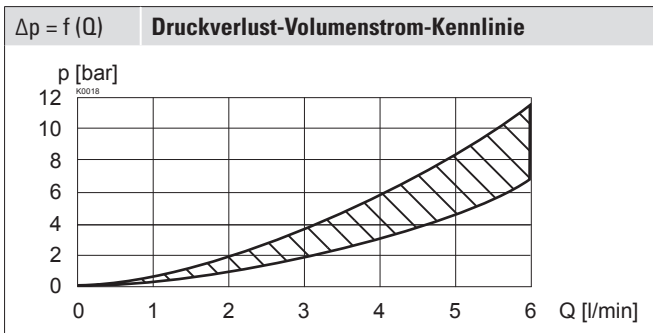
Schutzart	IP65
Relative Einschaltdauer	100 % ED
Schalzhäufigkeit	15'000 / h
Lebensdauer	10 ⁷ (Anzahl der Schaltzyklen, theoretisch)
Spannungstoleranz	± 10 % bezogen auf die Nennspannung
Standard-Nennspannung	12 VDC, 24VDC, 115 VAC, 230 VAC AC = 50 bis 60 Hz, Gleichrichter in Steckersockel integriert

Hinweis! Weitere elektrische Kenngrößen siehe Datenblatt 1.1-80 (Medium) und 1.1-85 (Super)



LEISTUNGSKENNGRÖSSEN

Ölviskosität $\nu = 30 \text{ mm}^2/\text{s}$



BETÄTIGUNG

Betätigungsart	Schaltmagnet stossend, in Öl schaltend, druckdicht
Ausführung	Medium: SIN29V (Datenblatt 1.1-80) Super: SIS29V (Datenblatt 1.1-85)
Anschluss	Steckersockel EN 175301 – 803

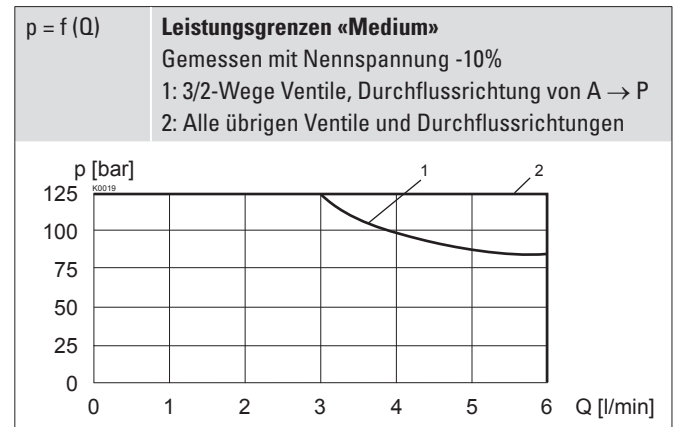
INBETRIEBNAHME

Achtung! Bei Inbetriebnahme ist das Ventil unter Druck zu entlüften (max. 2 Umdrehungen an der Schraube E).



HYDRAULISCHE KENNGRÖSSEN

Betriebsdruck	Medium: $p_{\text{max}} = 125 \text{ bar}$ Super: $p_{\text{max}} = 350 \text{ bar}$
Maximaler Volumenstrom	$Q_{\text{max}} = 6 \text{ l/min}$, siehe Kennlinie
Volumenstromrichtung	Beliebig (siehe Kennlinie)
Lecköl	Sitzdicht, max. 0,05 ml / min (ca. 1 Tropfen / min) bei 30 cSt
Druckflüssigkeit	Mineralöle, andere Medien auf Anfrage
Viskositätsbereich	12 mm ² /s...320 mm ² /s
Temperaturbereich Medium	-25...+70 °C (NBR) -20...+70 °C (FKM)
Reinheitsklasse	Klasse 20 / 18 / 14
Filtrierung	Empfohlene Filterfeinheit $\beta 10 \dots 16 \geq 75$, siehe Datenblatt 1.0-50



Typ	Durchflussrichtung			
	P - A	A - T	A - P	T - A
BS22031a	1	-	2	-
BS22030b	1	-	3	-
BS32031a	1	2	4	1
BS32030b	1	2	4	1
BS3403	1	1	2	4

Achtung! Lange nicht betätigte Zeitperioden können die Schaltleistung reduzieren



NORMEN

Anschlussbild	Wandfluh-Norm
Magnete	DIN VDE 0580
Anschlussausführung D	EN 175301 – 803
Schutzart	EN 60 529
Reinheitsklasse	ISO 4406

ZUBEHÖR

Befestigungsschrauben	Datenblatt 1.0-60
Gewindeanschlussplatten	Datenblatt 2.9-05
Reihenflanschplatten	Datenblatt 2.9-45
Längenverkeittungsblöcke	Datenblatt 2.9-85
Technische Erläuterungen	Datenblatt 1.0-100
Filtrierung	Datenblatt 1.0-50
Relative Einschaltdauer	Datenblatt 1.1-430

MONTAGEHINWEISE

Montageart	Flanschmontage 3 Befestigungslöcher für Zylinderschrauben M4 x 30
Einbaulage	Beliebig, vorzugsweise waagrecht
Anzugsdrehmoment	Befestigungsschrauben $M_D = 2,6 \text{ Nm}$ (Qualität 8.8, verzinkt)

Hinweis! Die Länge der zu verwendenden Befestigungsschraube richtet sich nach dem Grundmaterial des Anschlusselementes.


HANDNOTBETÄTIGUNG

Verschlusschraube (HB0), keine Betätigung möglich.
 Optional: HB4,5, HN(K) oder HG(K)
 → Siehe Datenblatt 1.1-311

DICHTWERKSTOFFE

Standardmässig NBR oder FKM (Viton), Auswahl in Typenschlüssel

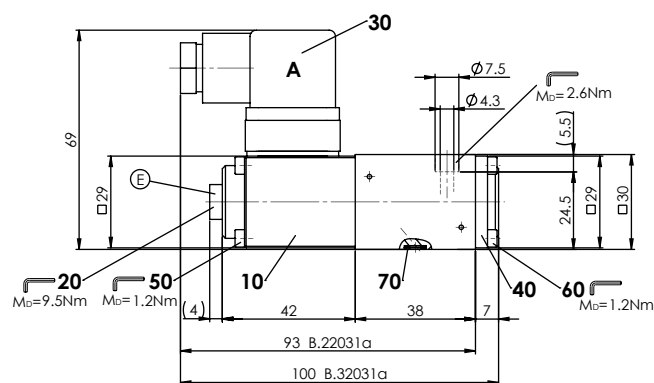
EINGebaUTE VENTILE

Zentrales Funktionselement ist die nachfolgend aufgeführte Sitzventilpatrone

Artikel	Bezeichnung	Datenblatt-Nr.
2203	Magnetsitzventilpatrone stromlos geschlossen NG3	1.11-2010

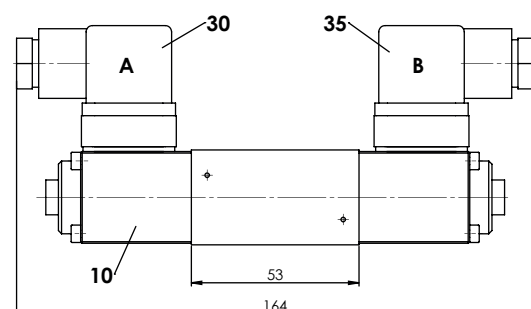
ABMESSUNGEN

3/2-; 2/2-Wege

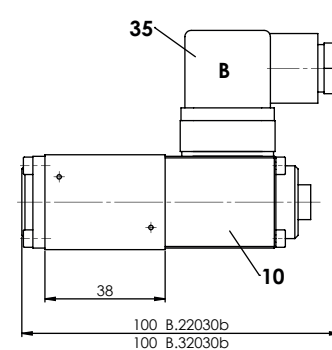


E = Entlüftungsschraube

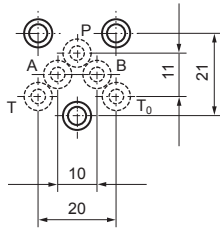
3/4-Wege



3/2-; 2/2-Wege



HYDRAULISCHER ANSCHLUSS



OBERFLÄCHENBEHANDLUNGEN

- ◆ Der Ventilkörper, der Magnet und der Deckel sind Zink-Nickel beschichtet
- ◆ Die Zylinderschrauben sind galvanisch verzinkt

ERSATZTEILLISTE

Position	Artikel	Bezeichnung
10	260.2...	Magnet SIN29V
	260.3...	Magnet SIS29V
20	239.2033	Verschlussschraube HB0 (inkl. Dichtung)
30	219.2001	Steckdose A (grau)
35	219.2002	Steckdose B (schwarz)
40	056.4203	Deckel
50	246.0141	Zylinderschraube M3 x 40 DIN 912
60	246.0109	Zylinderschraube M3 x 8 DIN 912
70	160.2045	O-Ring ID 4,50 x 1,50 (NBR)
	160.6045	O-Ring ID 4,50 x 1,50 (FKM)