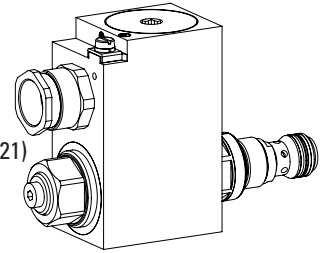


Magnetsitzventilpatrone

- ◆ magnetbetätigt
- ◆ direktgesteuert
- ◆ 2/2- und 3/2-Wege
- ◆ $Q_{\max} = 40 \text{ l/min}$
- ◆ $p_{\max} = 350 \text{ bar}$

M22 x 1,5 ISO 7789

Ex db IIC T6, T4 Gb (Zone 1)
 Ex tb III C T80 °C, T130 °C Db (Zone 21)
 Ex db I Mb
 ⓧ II 2 G Ex db IIC T6, T4
 ⓧ II 2 D Ex tb III C T80 °C, T130 °C
 ⓧ I M2 Ex db I Mb
 Class I, Division 1, Group A, B, C, D T4
 Class II & III, Division I, Group E, F, G T4



BESCHREIBUNG

Direktgesteuertes 2/2- und 3/2-Wege-Magnetsitzventil in Schraubpatronenbauart für Senkung nach ISO 7789. Mittels des druckdichten Schaltmagneten wird der druckausgeglichene, metallisch dichtende Kegelkolben entweder geöffnet oder geschlossen. Die Sitzkolbenführung ist mittels O-Ring abgedichtet. Die druckfest gekapselte Ex-Schutz-Magnetspule verhindert ein Entweichen einer Explosion im Innern nach draussen sowie eine zündfähige Oberflächentemperatur.

ANWENDUNG

Diese Ventile sind geeignet für die Anwendung in explosionsgefährdeten Bereichen, über Tage und auch im Bergbau. Sitzventile werden überall dort eingesetzt, wo dichte Schliessfunktionen wie leckagefreies Halten von Lasten, Spannen und Klemmen von entscheidender Bedeutung sind. Zur Fabrikation der Patronen-Aufnahmebohrung in Stahl- und Alu-Blöcken stehen Stufenwerkzeuge zur Verfügung (Miete oder Kauf). Beachten Sie dazu die Datenblätter im Register 2.13.

BESCHEINIGUNGEN

	Surface	Mining	Standard -25 °C bis...	Z604 -40 °C bis...
ATEX / UKEX	x	x	x	x
IECEx	x	x	x	x
CCC	x	x	x	x
EAC	x	x	x	x
Australia	x	x	x	x
MA		x	x	
USA / Canada	x		x	x
PESO	x		x	x

Die Bescheinigungen finden Sie unter www.wandfluh.com

BETÄTIGUNG

Betätigungsart	Schaltmagnet stossend, in Öl schaltend, druckdicht
Ausführung	MKY45 / 18x60 (Datenblatt 1.1-183)
Anschluss	Kabeleinführung für Kabel Ø 6,5...14mm

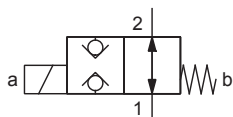
Achtung!



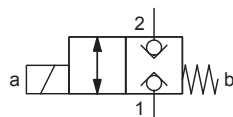
Die UC-Ausführung wird immer ohne Kabelverschraubung geliefert

SINNBILD

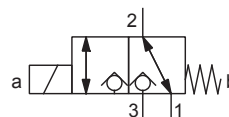
„Stromlos offen“ AB



„Stromlos geschlossen“ BA



FG



TYPENSCHLÜSSEL

Sitzventil		S		D		Y		PM22		-		-		/			-			#	
Direktgesteuert																					
Ex-Schutz-Ausführung, Exd																					
Schraubpatrone M22 x 1,5																					
Sinnbildbezeichnung gemäss Tabelle																					
Nennspannung U _N	12 VDC	<input type="checkbox"/>	<input type="checkbox"/>	115 VAC	<input type="checkbox"/>	<input type="checkbox"/>	<input type="checkbox"/>	<input type="checkbox"/>	<input type="checkbox"/>	<input type="checkbox"/>	<input type="checkbox"/>	<input type="checkbox"/>	<input type="checkbox"/>	<input type="checkbox"/>	<input type="checkbox"/>	<input type="checkbox"/>	<input type="checkbox"/>	<input type="checkbox"/>	<input type="checkbox"/>	<input type="checkbox"/>	<input type="checkbox"/>
	24 VDC	<input type="checkbox"/>	<input type="checkbox"/>	230 VAC	<input type="checkbox"/>	<input type="checkbox"/>	<input type="checkbox"/>	<input type="checkbox"/>	<input type="checkbox"/>	<input type="checkbox"/>	<input type="checkbox"/>	<input type="checkbox"/>	<input type="checkbox"/>	<input type="checkbox"/>	<input type="checkbox"/>	<input type="checkbox"/>	<input type="checkbox"/>	<input type="checkbox"/>	<input type="checkbox"/>	<input type="checkbox"/>	<input type="checkbox"/>
Nennleistung P _N	15 W	<input type="checkbox"/>	<input type="checkbox"/>	Umgebungstemperaturen bis:		70 °C	<input type="checkbox"/>	<input type="checkbox"/>	<input type="checkbox"/>	<input type="checkbox"/>	<input type="checkbox"/>	<input type="checkbox"/>	<input type="checkbox"/>	<input type="checkbox"/>	<input type="checkbox"/>	<input type="checkbox"/>	<input type="checkbox"/>	<input type="checkbox"/>	<input type="checkbox"/>	<input type="checkbox"/>	<input type="checkbox"/>
	21 W	<input type="checkbox"/>	<input type="checkbox"/>	50 °C	<input type="checkbox"/>	<input type="checkbox"/>	<input type="checkbox"/>	<input type="checkbox"/>	<input type="checkbox"/>	<input type="checkbox"/>	<input type="checkbox"/>	<input type="checkbox"/>	<input type="checkbox"/>	<input type="checkbox"/>	<input type="checkbox"/>	<input type="checkbox"/>	<input type="checkbox"/>	<input type="checkbox"/>	<input type="checkbox"/>	<input type="checkbox"/>	<input type="checkbox"/>
Bescheinigung	ATEX, UKEX, IECEx, EAC, CCC	<input type="checkbox"/>	<input type="checkbox"/>	USA / Canada	<input type="checkbox"/>	<input type="checkbox"/>	<input type="checkbox"/>	<input type="checkbox"/>	<input type="checkbox"/>	<input type="checkbox"/>	<input type="checkbox"/>	<input type="checkbox"/>	<input type="checkbox"/>	<input type="checkbox"/>	<input type="checkbox"/>	<input type="checkbox"/>	<input type="checkbox"/>	<input type="checkbox"/>	<input type="checkbox"/>	<input type="checkbox"/>	<input type="checkbox"/>
	Australia	<input type="checkbox"/>	<input type="checkbox"/>	India	<input type="checkbox"/>	<input type="checkbox"/>	<input type="checkbox"/>	<input type="checkbox"/>	<input type="checkbox"/>	<input type="checkbox"/>	<input type="checkbox"/>	<input type="checkbox"/>	<input type="checkbox"/>	<input type="checkbox"/>	<input type="checkbox"/>	<input type="checkbox"/>	<input type="checkbox"/>	<input type="checkbox"/>	<input type="checkbox"/>	<input type="checkbox"/>	<input type="checkbox"/>
	MA	<input type="checkbox"/>	<input type="checkbox"/>		<input type="checkbox"/>	<input type="checkbox"/>	<input type="checkbox"/>	<input type="checkbox"/>	<input type="checkbox"/>	<input type="checkbox"/>	<input type="checkbox"/>	<input type="checkbox"/>	<input type="checkbox"/>	<input type="checkbox"/>	<input type="checkbox"/>	<input type="checkbox"/>	<input type="checkbox"/>	<input type="checkbox"/>	<input type="checkbox"/>	<input type="checkbox"/>	<input type="checkbox"/>
Dichtwerkstoffe	NBR	<input type="checkbox"/>	<input type="checkbox"/>				<input type="checkbox"/>	<input type="checkbox"/>	<input type="checkbox"/>	<input type="checkbox"/>	<input type="checkbox"/>	<input type="checkbox"/>	<input type="checkbox"/>	<input type="checkbox"/>	<input type="checkbox"/>	<input type="checkbox"/>	<input type="checkbox"/>	<input type="checkbox"/>	<input type="checkbox"/>	<input type="checkbox"/>	<input type="checkbox"/>
	FKM (Viton)	<input type="checkbox"/>	<input type="checkbox"/>				<input type="checkbox"/>	<input type="checkbox"/>	<input type="checkbox"/>	<input type="checkbox"/>	<input type="checkbox"/>	<input type="checkbox"/>	<input type="checkbox"/>	<input type="checkbox"/>	<input type="checkbox"/>	<input type="checkbox"/>	<input type="checkbox"/>	<input type="checkbox"/>	<input type="checkbox"/>	<input type="checkbox"/>	<input type="checkbox"/>
	NBR -40° C	<input type="checkbox"/>	<input type="checkbox"/>			(nur mit 15 W)	<input type="checkbox"/>	<input type="checkbox"/>	<input type="checkbox"/>	<input type="checkbox"/>	<input type="checkbox"/>	<input type="checkbox"/>	<input type="checkbox"/>	<input type="checkbox"/>	<input type="checkbox"/>	<input type="checkbox"/>	<input type="checkbox"/>	<input type="checkbox"/>	<input type="checkbox"/>	<input type="checkbox"/>	<input type="checkbox"/>
Ankerrohr	mit Verschlusschraube HB0	<input type="checkbox"/>	<input type="checkbox"/>				<input type="checkbox"/>	<input type="checkbox"/>	<input type="checkbox"/>	<input type="checkbox"/>	<input type="checkbox"/>	<input type="checkbox"/>	<input type="checkbox"/>	<input type="checkbox"/>	<input type="checkbox"/>	<input type="checkbox"/>	<input type="checkbox"/>	<input type="checkbox"/>	<input type="checkbox"/>	<input type="checkbox"/>	<input type="checkbox"/>
	mit Handnotbetätigung	<input type="checkbox"/>	<input type="checkbox"/>				<input type="checkbox"/>	<input type="checkbox"/>	<input type="checkbox"/>	<input type="checkbox"/>	<input type="checkbox"/>	<input type="checkbox"/>	<input type="checkbox"/>	<input type="checkbox"/>	<input type="checkbox"/>	<input type="checkbox"/>	<input type="checkbox"/>	<input type="checkbox"/>	<input type="checkbox"/>	<input type="checkbox"/>	<input type="checkbox"/>
Änderungs-Index (wird vom Werk eingesetzt)																					
1.11-2064																					

ALLGEMEINE KENNGRÖSSEN

Benennung	2/2-, 3/2-Wege Sitzventil
Bauart	Direktgesteuert
Befestigungsart	Schraubpatronenbauart
Baugrösse	M22 x 1,5 nach ISO 7789
Betätigungsart	Ex-Schutz-Schaltmagnet
Temperaturbereich	Betrieb als T4
Umgebung	-25...+70 °C (L15) -25...+50 °C (L21)
Gewicht	1,90 kg (2/2-Wege) 1,95 kg (3/2-Wege)
MTTFd	150 Jahre

HYDRAULISCHE KENNGRÖSSEN

Betriebsdruck	p _{max} = 350 bar
Maximaler Volumenstrom	Q _{max} = 40 l/min, siehe Kennlinie
Nennvolumenstrom	Q _N = 20 l/min
Lecköl	Sitzdicht, max. 0,15 ml / min (ca. 3 Tropfen / min) bei 30 cSt
Druckflüssigkeit	Mineralöle, andere Medien auf Anfrage
Viskositätsbereich	12 mm ² /s...320 mm ² /s
Temperaturbereich	NBR -25...+70 °C
Medium	FKM (D1) -20...+70 °C NBR 872 (Z604) -40...+70 °C
Reinheitsklasse	Klasse 20 / 18 / 14
Filtrierung	Empfohlene Filterfeinheit β _{6...10} ≥ 75, siehe Datenblatt 1.0-50

ZUBEHÖR

Gewindeanschlusskörper	Datenblatt 2.9-2xx
Technische Erläuterungen	Datenblatt 1.0-100
Filtrierung	Datenblatt 1.0-50
Relative Einschaltdauer	Datenblatt 1.1-430

HANDNOTBETÄTIGUNG

Verschlusschraube (HB0), keine Betätigung möglich.
 Optional HN (K) oder HG (K)
 → Siehe Datenblatt 1.1-311

ELEKTRISCHE KENNGRÖSSEN

Schutzart	IP65 / 66 / 67
Relative Einschaltdauer	100 % ED
Schalzhäufigkeit	5'000 / h
Spannungstoleranz	± 10 % bezogen auf die Nennspannung
Standard-Nennspannung	12 VDC, 24 VDC, 115 VAC, 230 VAC AC = 50 bis 60 Hz ± 2 %, mit eingebautem Zweiweg-Gleichrichter
Standard-Nennleistung	15 W, 21 W
Temperaturklasse	Nennleistung 15 W / 21 W: T1...T4

Hinweis! Weitere elektrische Kenngrößen siehe Datenblatt 1.1-183


INBETRIEBNAHME

Achtung! Bei Inbetriebnahme ist das Ventil unter Druck zu entlüften (max. zwei Umdrehungen an der Schraube E).



Die Magnetspule darf nur in Betrieb genommen werden, wenn die Anforderungen der mitgelieferten Betriebsanleitung vollumfänglich eingehalten werden. Bei Nichtbeachtung wird keine Haftung übernommen.

NORMEN

Patronensenkung	ISO 7789
Explosionsschutz	Richtlinie 2014 / 34 / EU (ATEX)
Druckfeste Kapselung	EN / IEC / UL 60079-1, 31
Kabeleinführung	EN 60079-0, 1, 7, 15, 31
Schutzart	EN 60 529
Reinheitsklasse	ISO 4406

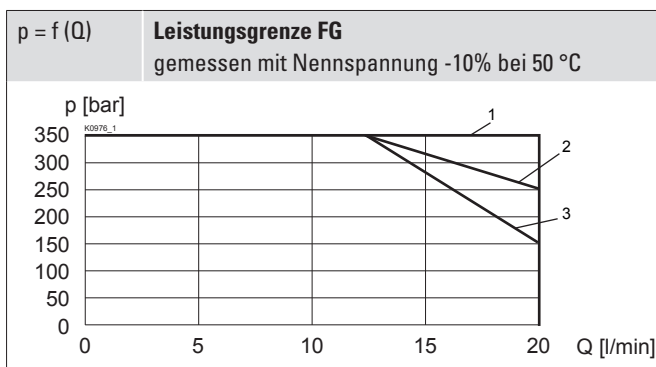
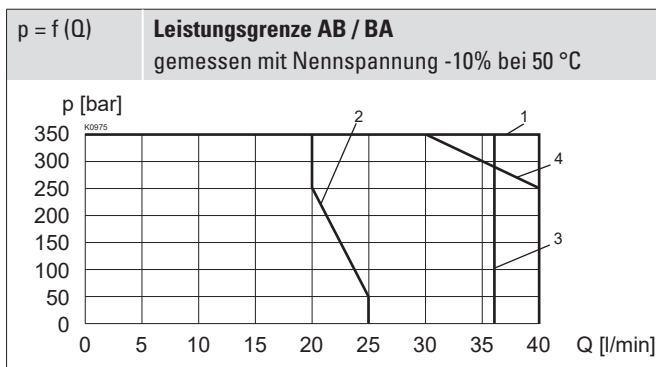
MONTAGEHINWEISE

Montageart	Schraubpatrone M22 x 1,5
Einbaulage	Beliebig, vorzugsweise waagrecht
Anzugsdrehmoment	$M_D = 60$ Nm Schraubpatrone $M_D = 9$ Nm Griffmutter

Achtung! Für Reihenmontage bitte Hinweise in der Betriebsanleitung beachten


LEISTUNGSKENNGRÖSSEN

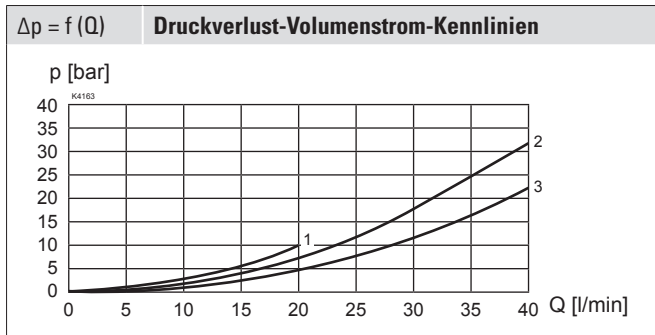
Ölviskosität $\nu = 30$ mm²/s



	1 → 2	2 → 1
SDYPM22-AB-L21	2	1
SDYPM22-BA-L21	1	1
SDYPM22-AB-L15	2	4
SDYPM22-BA-L15	3	1

	1 → 2	2 → 1	2 → 3	3 → 2
SDYPM22-FG-L21	3	1	1	1
SDYPM22-FG-L15	3	1	1	2

LEISTUNGSKENNGRÖSSEN

 Ölviskosität $\nu = 30 \text{ mm}^2/\text{s}$


	1 → 2	2 → 1	2 → 3	3 → 2
SDYPM22-AB-...	3	2	-	-
SDYPM22-BA-...	3	2	-	-
SDYPM22-FG-...	3	3	1	1

Hinweis! Bei der Ausführung L15 für Umgebungstemperaturen bis 70 °C wurden die Leistungskenngrößen bei einer Umgebungstemperatur von 50 °C ermittelt

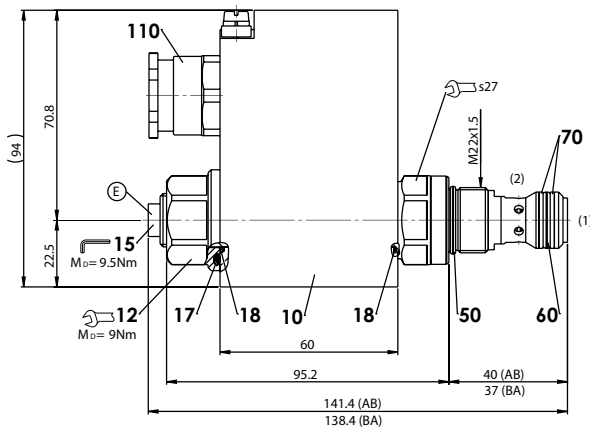


Achtung! Lange nicht betätigte Zeitperioden können die Schaltleistung reduzieren

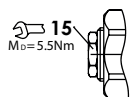


ABMESSUNGEN

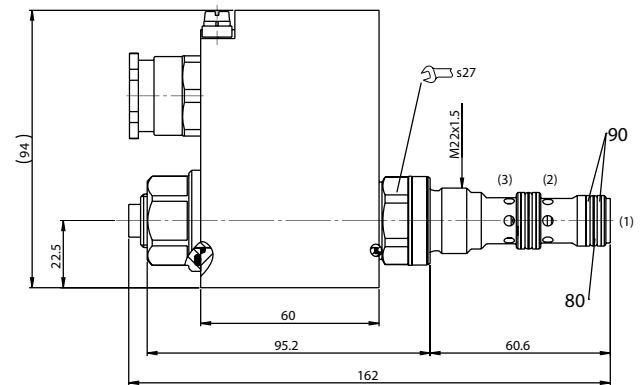
SDYPM22-AB / BA



HB4,5

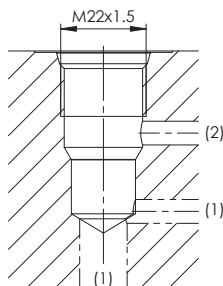


SDYPM22-FG



HYDRAULISCHER ANSCHLUSS

Senkungszeichnung nach ISO 7789-22-01-0-98

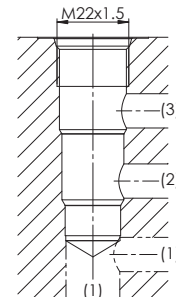


Hinweis! Detaillierte Senkungszeichnung und Senkungswerkzeug siehe Datenblatt 2.13-1008



HYDRAULISCHER ANSCHLUSS

Senkungszeichnung nach ISO 7789-22-04-0-98



Hinweis! Detaillierte Senkungszeichnung und Senkungswerkzeug siehe Datenblatt 2.13-1004



ERSATZTEILLISTE

Position	Artikel	Bezeichnung
10	263.6...	Magnetspule MK.45 / 18 x 60-...
12	154.2603	Griffmutter Ex M18 x 1,5 x 18
15	239.2033	Verschlusschraube HB0 (inkl. Dichtung)
110	111.1080	Kabelverschraubung M20 x 1,5
-	251.3040	Dichtsatz SDYPM22
-	251.3023	Dichtsatz SDYPM22-D1

Dichtsatz bestehend aus

17	O-Ring	ID 25,07 x 2,62
18	O-Ring	ID 17,17 x 1,78
50	O-Ring	ID 18,77 x 1,78
60	O-Ring	ID 15,60 x 1,78
70	Stützring	PTFE rd 16,1 x 19 x 1,4
80	O-Ring	ID 14,00 x 1,78
90	Stützring	PTFE rd 14,1 x 17 x 1,4

OBERFLÄCHENBEHANDLUNGEN

- ◆ Der Patronenkörper, die Steckspule und das Ankerrohr sind Zink-Nickel beschichtet

DICHTWERKSTOFFE

Standardmässig NBR oder FKM (Viton), Auswahl in Typenschlüssel