

### Magnetsitzventilpatrone

- ◆ magnetbetätigt
- ◆ direktgesteuert
- ◆ 2/2- und 3/2-Wege
- ◆  $Q_{max} = 20 \text{ l/min}$
- ◆  $p_{max} = 350 \text{ bar}$

### M18 x 1,5

#### ISO 7789 /

#### Wandfluh-Norm

Ex db IIC T6, T4 Gb (Zone 1)

Ex tb III C T80 °C, T130 °C Db (Zone 21)

Ex db I Mb

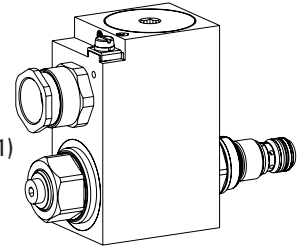
⊕ II 2 G Ex db IIC T6, T4

⊕ II 2 D Ex tb III C T80 °C, T130 °C

⊕ I M2 Ex db I Mb

Class I, Division 1, Group A, B, C, D T4

Class II & III, Division I, Group E, F, G T4



### BESCHREIBUNG

Direktgesteuertes 2/2- und 3/2-Wege-Magnetsitzventil in Schraubpatronenbauart für Senkung nach ISO 7789 / Wandfluh-Norm. Mittels des druckdichten Schaltmagneten wird der druckausgeglichene, metallisch dichtende Kegelkolben entweder geöffnet oder geschlossen. Die Sitzkolbenführung ist mittels O-Ring abgedichtet. Die druckfest gekapselte Ex-Schutz-Magnetspule verhindert ein Entweichen einer Explosion im Innern nach draussen sowie eine zündfähige Oberflächentemperatur.

### ANWENDUNG

Diese Ventile sind geeignet für die Anwendung in explosionsgefährdeten Bereichen, über Tage und auch im Bergbau. Sitzventile werden überall dort eingesetzt, wo dichte Schliessfunktionen wie leakagefreies Halten von Lasten, Spannen und Klemmen von entscheidender Bedeutung sind. Zur Fabrikation der Patronen-Aufnahmebohrung in Stahl- und Alu-Blöcken stehen Stufenwerkzeuge zur Verfügung (Miete oder Kauf). Beachten Sie dazu die Datenblätter im Register 2.13.

### BESCHEINIGUNGEN

	Surface	Mining	Standard -25 °C bis...	Z604 -40 °C bis...
ATEX / UKEX	x	x	x	x
IECEx	x	x	x	x
CCC	x	x	x	x
EAC	x	x	x	x
Australia	x	x	x	x
MA		x	x	
USA / Canada	x		x	x
PESO	x		x	x

Die Bescheinigungen finden Sie unter [www.wandfluh.com](http://www.wandfluh.com)

### BETÄTIGUNG

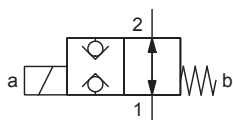
Betätigungsart	Schaltmagnet stossend, in Öl schaltend, druckdicht
Ausführung	MKY45 / 18x60 (Datenblatt 1.1-183)
Anschluss	Kabeleinführung für Kabel Ø 6,5...14mm

**Achtung!** Die UC-Ausführung wird immer ohne Kabelverschraubung geliefert

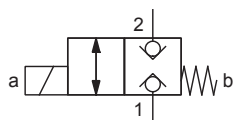


### SINNBILD

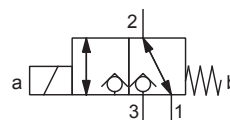
„Stromlos offen“ AB



„Stromlos geschlossen“ BA



FG



**TYPENSCHLÜSSEL**

		S D Y PM18 - <input type="text"/> - <input type="text"/> / <input type="text"/> <input type="text"/> - <input type="text"/> # <input type="text"/>	
Sitzventil			
Direktgesteuert			
Ex-Schutz-Ausführung, Exd			
Schraubpatrone M18 x 1,5			
Sinnbildbezeichnung gemäss Tabelle			
Nennspannung U <sub>N</sub>	12 VDC <input type="checkbox"/> <b>G12</b> 24 VDC <input type="checkbox"/> <b>G24</b>	115 VAC <input type="checkbox"/> <b>R115</b> 230 VAC <input type="checkbox"/> <b>R230</b>	
Nennleistung P <sub>N</sub>	9 W <input type="checkbox"/> <b>L9</b> 15 W <input type="checkbox"/> <b>L15</b>	Umgebungstemperaturen bis: 40 °C oder 90 °C 70 °C	
Bescheinigung	ATEX, UKEX, IECEx, EAC, CCC Australia <input type="checkbox"/> <b>AU</b> MA <input type="checkbox"/> <b>MA</b>	USA / Canada <input type="checkbox"/> <b>UC-M187</b> India <input type="checkbox"/> <b>PE</b>	
Dichtwerkstoffe	NBR <input type="checkbox"/> FKM (Viton) <input type="checkbox"/> <b>D1</b> NBR -40° C <input type="checkbox"/> <b>Z604</b>	(nur mit 15 W)	
Änderungs-Index (wird vom Werk eingesetzt)			
1.11-2052			

**ALLGEMEINE KENNGRÖSSEN**

Benennung	2/2-, 3/2-Wege Sitzventil
Bauart	Direktgesteuert
Befestigungsart	Schraubpatronenbauart
Baugrösse	M18 x 1,5 nach ISO 7789 / Wandfluh-Norm
Betätigungsart	Ex-Schutz-Schaltmagnet
Temperaturbereich Umgebung	<b>Betrieb als T6</b> -25...+40 °C (L9) <b>Betrieb als T4</b> -25...+90 °C (L9) -25...+70 °C (L15) -40...+70 °C (L15)
Gewicht	1,85 kg (2/2-Wege) 1,90 kg (3/2-Wege)
MTTFd	150 Jahre

**HYDRAULISCHE KENNGRÖSSEN**

Betriebsdruck	p <sub>max</sub> = 350 bar
Maximaler Volumenstrom	Q <sub>max</sub> = 20 l/min, siehe Kennlinie
Nennvolumenstrom	Q <sub>N</sub> = 15 l/min
Lecköl	Sitzdicht, max. 0,15 ml / min (ca. 3 Tropfen / min) bei 30 cSt
Druckflüssigkeit	Mineralöle, andere Medien auf Anfrage
Viskositätsbereich	12 mm <sup>2</sup> /s...320 mm <sup>2</sup> /s
Temperaturbereich Medium	<b>Betrieb als T6</b> NBR -25...+40 °C (L9) FKM -20...+40 °C (L9) <b>Betrieb als T4</b> NBR -25...+70 °C (L9 oder L15) FKM -20...+70 °C (L9 oder L15) NBR 872 -40...+70 °C (L15)
Reinheitsklasse	Klasse 20 / 18 / 14
Filtrierung	Empfohlene Filterfeinheit β 6...10 ≥ 75, siehe Datenblatt 1.0-50

**ZUBEHÖR**

Gewindeanschlusskörper	Datenblatt 2.9-2xx
Technische Erläuterungen	Datenblatt 1.0-100
Filtrierung	Datenblatt 1.0-50
Relative Einschaltdauer	Datenblatt 1.1-430

**HANDNOTBETÄTIGUNG**

Verschlusschraube (HB0), keine Betätigung möglich.  
 Optional: HB4,5, HN(K) oder HG(K)  
 → Siehe Datenblatt 1.1-311

## ELEKTRISCHE KENNGRÖSSEN

Schutzart	IP65 / 66 / 67
Relative Einschaltdauer	100 % ED
Schalzhäufigkeit	5'000 / h
Spannungstoleranz	± 10 % bezogen auf die Nennspannung
Standard-Nennspannung	12 VDC, 24 VDC, 115 VAC, 230 VAC AC = 50 bis 60 Hz ± 2 %, mit eingebautem Zweiweg-Gleichrichter
Standard-Nennleistung	9 W, 15 W
Temperaturklasse	Nennleistung 9 W: T1...T6 Nennleistung 15 W: T1...T4

**Hinweis!** Weitere elektrische Kenngrößen siehe Datenblatt 1.1-183

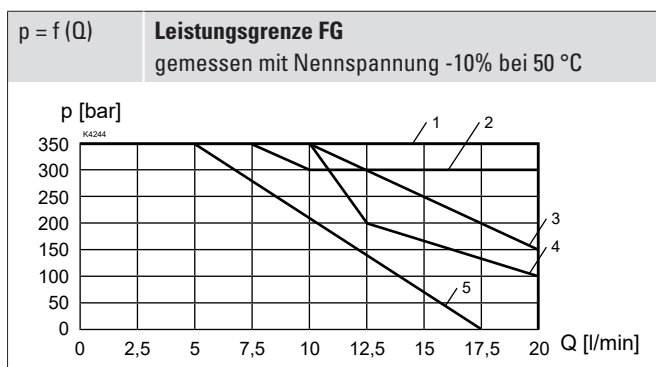
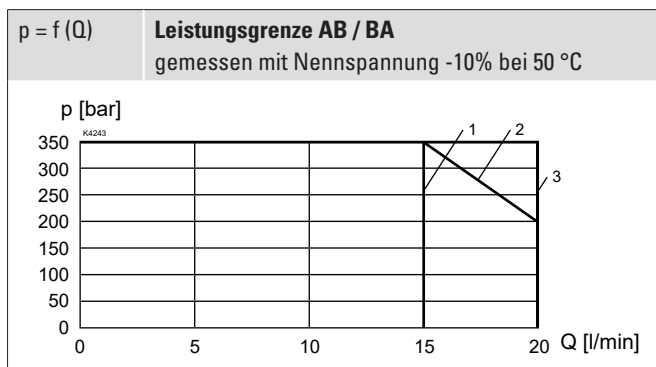


## MONTAGEHINWEISE

Montageart	Schraubpatrone M18 x 1,5
Einbaulage	Beliebig, vorzugsweise waagrecht
Anzugsdrehmoment	$M_D = 40$ Nm Schraubpatrone $M_D = 5$ Nm Griffmutter $M_D = 9,5$ Nm HB0 $M_D = 5,5$ Nm HB4,5

## LEISTUNGSKENNGRÖSSEN

Ölviskosität  $\nu = 30$  mm<sup>2</sup>/s



## NORMEN

Patronensenkung	ISO 7789 / Wandfluh-Norm
Explosionsschutz	Richtlinie 2014 / 34 / EU (ATEX)
Druckfeste Kapselung	EN / IEC / UL 60079-1, 31
Kabeleinführung	EN 60079-0, 1, 7, 15, 31
Schutzart	EN 60 529
Reinheitsklasse	ISO 4406

## INBETRIEBNAHME

**Achtung!**



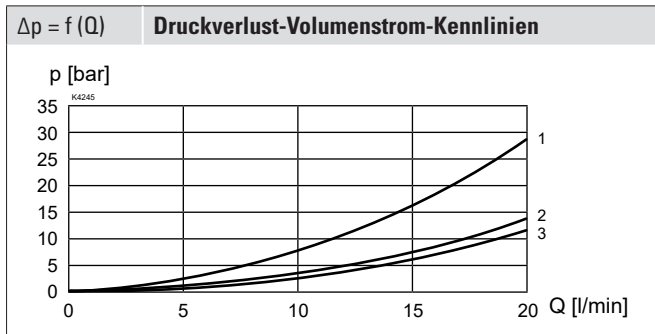
Bei Inbetriebnahme ist das Ventil unter Druck zu entlüften (max. zwei Umdrehungen an der Schraube E).

Die Magnetspule darf nur in Betrieb genommen werden, wenn die Anforderungen der mitgelieferten Betriebsanleitung vollumfänglich eingehalten werden. Bei Nichtbeachtung wird keine Haftung übernommen.

Ausführung	Durchflussrichtung	
	1 → 2	2 → 1
SDYPM18-AB	1	3
SDYPM18-BA	2	2

Ausführung	Durchflussrichtung			
	1 → 2	2 → 1	2 → 3	3 → 2
SDYPM18-FG-L9	4	1	2	5
SDYPM18-FG-L15	4	1	1	3

## LEISTUNGSKENNGRÖSSEN

 Ölviskosität  $\nu = 30 \text{ mm}^2/\text{s}$ 


**Hinweis!** Bei der Ausführung L15 für Umgebungstemperaturen bis 70 °C wurden die Leistungskenngrößen bei einer Umgebungstemperatur von 50 °C ermittelt



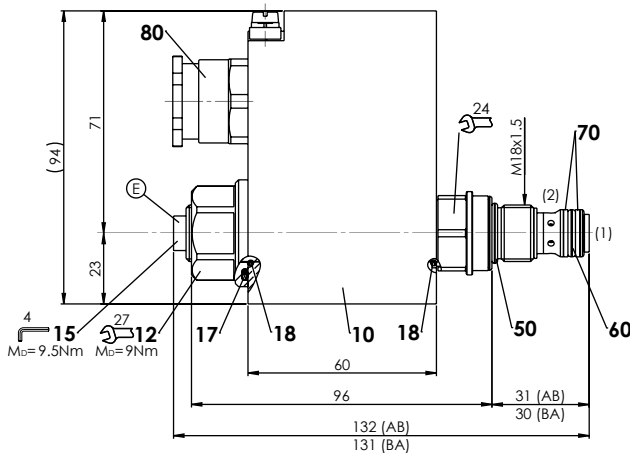
Ausführung	Durchflussrichtung			
	1 → 2	2 → 1	2 → 3	3 → 2
SDYPM18-AB	2	2	-	-
SDYPM18-BA	2	2	-	-
SDYPM18-FG	3	3	1	1

**Achtung!** Lange nicht betätigte Zeitperioden können die Schaltleistung reduzieren

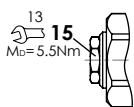


## ABMESSUNGEN

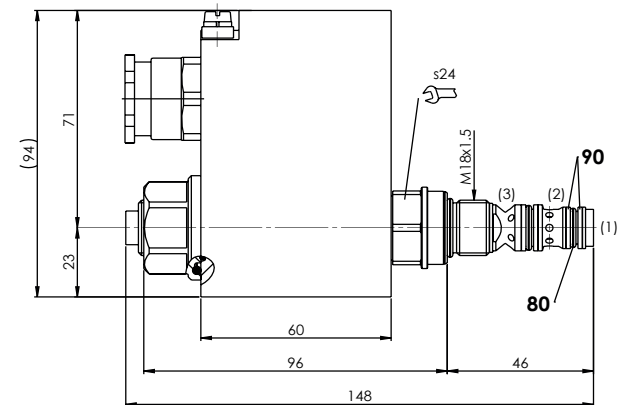
SDYPM18-AB / BA



HB4,5

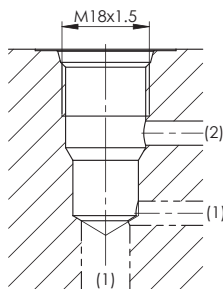


SDYPM18-FG



## HYDRAULISCHER ANSCHLUSS

Senkungszeichnung nach ISO 7789-18-01-0-98

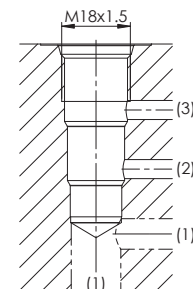


**Hinweis!** Detaillierte Senkungszeichnung und Senkungswerkzeug siehe Datenblatt 2.13-1002



## HYDRAULISCHER ANSCHLUSS

Senkungszeichnung nach Wandfluh-Norm



**Hinweis!** Detaillierte Senkungszeichnung und Senkungswerkzeug siehe Datenblatt 2.13-1020



**ERSATZTEILLISTE**

Position	Artikel	Bezeichnung
10	263.6...	Magnetspule MK.45 / 18 x 60-...
12	154.2603	Griffmutter Ex M18 x 1,5 x 18
15	239.2033	Verschlusschraube HB0 (inkl. Dichtung)
110	111.1080	Kabelverschraubung M20 x 1,5
-	-	Dichtsatz SDYPM18

**Dichtsatz bestehend aus:**

17	O-Ring	ID 25,07 x 2,62
18	O-Ring	ID 17,17 x 1,78
50	O-Ring	ID 15,60 x 1,78
60	O-Ring	ID 11,11 x 1,78
70	Stützring	PTFE rd 12,1 x 15 x 1,4
80	O-Ring	ID 9,25 x 1,78
90	Stützring	PTFE rd 10,6 x 13,5 x 1,4

**OBERFLÄCHENBEHANDLUNGEN**

- ◆ Der Patronenkörper, die Steckspule und das Ankerrohr sind Zink-Nickel beschichtet

**DICHTWERKSTOFFE**

Standardmässig NBR oder FKM (Viton), Auswahl in Typenschlüssel