

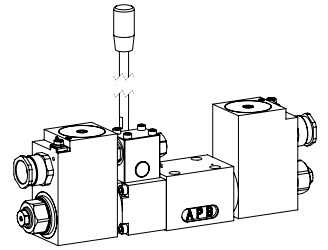
Proportional-Schieberventil mit zusätzlicher Handhebel-Betätigung

Flanschbauart

- ◆ $Q_{max} = 35 \text{ l/min}$
- ◆ 4 Volumenstromstufen
- ◆ $Q_{Nmax} = 25 \text{ l/min}$
- ◆ $p_{max} = 350 \text{ bar}$

NG6 ISO 4401-03

- ⊕ II 2 G Ex db IIC
- ⊕ II 2 D Ex tD A21 IP65
- ⊕ I M2 Ex db I Mb
- Class I Division 1
- Class I Zone 1



BESCHREIBUNG

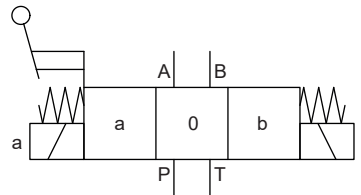
Proportional-Schieberventil gemäss Datenblatt 1.10-88 mit zusätzlicher Handhebel-Betätigung.

Hinweis! Das Standardventil kann nicht nachgerüstet werden.



SINNBILD

Übersicht Kolbentypen siehe Datenblatt 1.10-88



TYPENSCHLÜSSEL

Schieberventil, direktgesteuert

Proportional, Ex-Schutz-Ausführung Ex d

Flanschbauart

Internationale Anschlussnorm ISO NG6

Restliche Typenbezeichnung gemäss Typenschlüssel Datenblatt 1.10-88

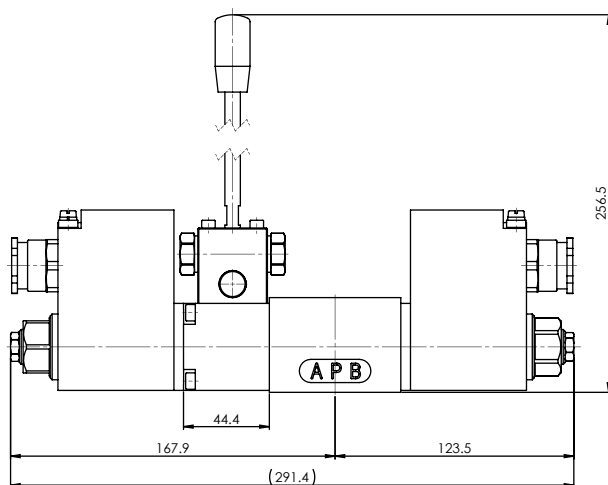
Handhebel

Änderungs-Index (wird vom Werk eingesetzt)

1.10-88

WD B F A06 - Z568 # 2

ABMESSUNGEN



ALLGEMEINE KENNGRÖSSEN

Gewicht WD B F A06 +1,0 kg

Hinweis! Weitere Kenngrössen, siehe Datenblatt 1.10-88



OBERFLÄCHENBEHANDLUNGEN

- ◆ Der Flansch, das Gehäuse und der Hebel sind Zink-Nickel beschichtet

Wandfluh AG Postfach CH-3714 Frutigen
Tel. +41 33 672 72 72 Fax +41 33 672 72 12 sales@wandfluh.com